

रोल नं.

Roll No.



परीक्षार्थी प्रश्न-पत्र कोड को उत्तर-पुस्तिका के मुख-पृष्ठ पर अवश्य लिखें ।

Candidates must write the Q.P. Code on the title page of the answer-book.

विज्ञान SCIENCE

निर्धारित समय : 3 घण्टे

अधिकतम अंक : 80

Time allowed : 3 hours

Maximum Marks : 80

नोट	NOTE
(I) कृपया जाँच कर लें कि इस प्रश्न-पत्र में मुद्रित पृष्ठ 27 हैं ।	(I) Please check that this question paper contains 27 printed pages.
(II) कृपया जाँच कर लें कि इस प्रश्न-पत्र में 39 प्रश्न हैं ।	(II) Please check that this question paper contains 39 questions.
(III) प्रश्न-पत्र में दाहिने हाथ की ओर दिए गए प्रश्न-पत्र कोड को परीक्षार्थी उत्तर-पुस्तिका के मुख-पृष्ठ पर लिखें ।	(III) Q.P. Code given on the right hand side of the question paper should be written on the title page of the answer-book by the candidate.
(IV) कृपया प्रश्न का उत्तर लिखना शुरू करने से पहले, उत्तर-पुस्तिका में प्रश्न का क्रमांक अवश्य लिखें ।	(IV) Please write down the serial number of the question in the answer-book before attempting it.
(V) इस प्रश्न-पत्र को पढ़ने के लिए 15 मिनट का समय दिया गया है । प्रश्न-पत्र का वितरण पूर्वाह्न में 10.15 बजे किया जाएगा । 10.15 बजे से 10.30 बजे तक छात्र केवल प्रश्न-पत्र को पढ़ेंगे और इस अवधि के दौरान वे उत्तर-पुस्तिका पर कोई उत्तर नहीं लिखेंगे ।	(V) 15 minute time has been allotted to read this question paper. The question paper will be distributed at 10.15 a.m. From 10.15 a.m. to 10.30 a.m., the students will read the question paper only and will not write any answer on the answer-book during this period.

सामान्य निर्देश :

निम्नलिखित निर्देशों को बहुत सावधानी से पढ़िए और उनका सख्ती से पालन कीजिए :

- (i) इस प्रश्न-पत्र में कुल 39 प्रश्न हैं। सभी प्रश्न अनिवार्य हैं।
- (ii) यह प्रश्न-पत्र पाँच खण्डों में विभाजित किया गया है – क, ख, ग, घ एवं ङ।
- (iii) खण्ड क – प्रश्न संख्या 1 से 20 तक बहुविकल्पीय प्रकार के प्रश्न हैं। प्रत्येक प्रश्न 1 अंक का है।
- (iv) खण्ड ख – प्रश्न संख्या 21 से 26 तक अति लघु-उत्तरीय प्रकार के प्रश्न हैं। प्रत्येक प्रश्न 2 अंकों का है। इन प्रश्नों के उत्तर 30 से 50 शब्दों में दिए जाने चाहिए।
- (v) खण्ड ग – प्रश्न संख्या 27 से 33 तक लघु-उत्तरीय प्रकार के प्रश्न हैं। प्रत्येक प्रश्न 3 अंकों का है। इन प्रश्नों के उत्तर 50 से 80 शब्दों में दिए जाने चाहिए।
- (vi) खण्ड घ – प्रश्न संख्या 34 से 36 तक दीर्घ-उत्तरीय प्रकार के प्रश्न हैं। प्रत्येक प्रश्न 5 अंकों का है। इन प्रश्नों के उत्तर 80 से 120 शब्दों में दिए जाने चाहिए।
- (vii) खण्ड ङ – प्रश्न संख्या 37 से 39 तक 3 स्रोत-आधारित/प्रकरण-आधारित इकाइयों के मूल्यांकन के 4 अंकों के प्रश्न (उप-प्रश्नों सहित) हैं।
- (viii) प्रश्न-पत्र में समग्र विकल्प नहीं दिया गया है। यद्यपि, कुछ खण्डों में आंतरिक विकल्प दिए गए हैं। इस प्रकार के प्रश्नों में केवल एक ही विकल्प का उत्तर दीजिए।

खण्ड क

प्रश्न संख्या 1 से 20 तक के प्रत्येक प्रश्न में दिए गए चार विकल्पों में से सबसे उचित विकल्प चुनिए और लिखिए। गलत उत्तर के लिए कोई ऋणात्मक अंकन नहीं है।

20×1=20

1. 20 Ω प्रतिरोध की कोई विद्युत इस्तरी 5 A धारा लेती है। इस इस्तरी में 30 सेकण्ड में उत्पन्न ऊष्मा है :
(A) 15000 J (B) 6000 J
(C) 1500 J (D) 3000 J
2. पाचन के समय हमारे आमाशय में उत्पन्न अम्ल तथा अपच के समय उत्पन्न अम्ल के आधिक्य के उदासीनीकरण के लिए उपयोग होने वाले क्षारक के नाम क्रमशः हैं :
(A) HCl, Mg(OH)₂
(B) HCl, Ca(OH)₂
(C) ऐमीनो अम्ल, Ca(OH)₂
(D) लैक्टिक अम्ल, Mg(OH)₂

General Instructions :

Read the following instructions very carefully and strictly follow them :

- (i) *This question paper comprises **39** questions. **All** questions are compulsory.*
- (ii) *This question paper is divided into **five** sections – **A, B, C, D** and **E**.*
- (iii) ***Section A** – Questions No. **1** to **20** are Multiple Choice Questions. Each question carries **1** mark.*
- (iv) ***Section B** – Questions No. **21** to **26** are Very Short Answer type questions. Each question carries **2** marks. Answer to these questions should be in the range of 30 to 50 words.*
- (v) ***Section C** – Questions No. **27** to **33** are Short Answer type questions. Each question carries **3** marks. Answer to these questions should be in the range of 50 to 80 words.*
- (vi) ***Section D** – Questions No. **34** to **36** are Long Answer type questions. Each question carries **5** marks. Answer to these questions should be in the range of 80 to 120 words.*
- (vii) ***Section E** – Questions No. **37** to **39** are of 3 source-based/case-based units of assessment carrying **4** marks each with sub-parts.*
- (viii) *There is no overall choice. However, an internal choice has been provided in some sections. Only one of the alternatives has to be attempted in such questions.*

SECTION A

*Select and write the most appropriate option out of the four options given for each of the questions no. **1** to **20**. There is no negative marking for incorrect response.*

20×1=20

1. An electric iron of resistance $20\ \Omega$ draws a current of 5 A. The heat developed in the iron in 30 seconds is :
 - (A) 15000 J
 - (B) 6000 J
 - (C) 1500 J
 - (D) 3000 J

2. The acid produced in our stomach during digestion and the base used to neutralise the excess acid during indigestion respectively are :
 - (A) HCl, $\text{Mg}(\text{OH})_2$
 - (B) HCl, $\text{Ca}(\text{OH})_2$
 - (C) Amino acids, $\text{Ca}(\text{OH})_2$
 - (D) Lactic acid, $\text{Mg}(\text{OH})_2$

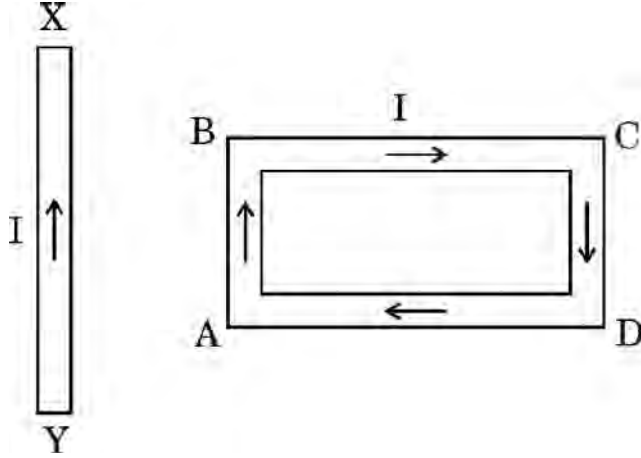
3. नर युग्मक और मादा युग्मक के संलयन द्वारा युग्मनज बनता है । किसी मानव के युग्मनज में गुणसूत्रों की संख्या होती है :
- (A) 23 (B) 44
(C) 46 (D) 92
4. बीज के अंकुरण के समय खाद्य के स्रोत वाला बीज का भाग है :
- (A) बीजपत्र (B) मूलांकुर
(C) प्रांकुर (D) भ्रूण
5. $Zn + 2CH_3COOH \longrightarrow (CH_3COO)_2Zn + H_2$
उपर्युक्त अभिक्रिया है :
- (A) वियोजन (अपघटन) अभिक्रिया (B) विस्थापन अभिक्रिया
(C) द्विविस्थापन अभिक्रिया (D) संयोजन अभिक्रिया
6. चार अलग-अलग बीकरों में भरे चार विलयनों – ग्लूकोस, ऐल्कोहॉल, हाइड्रोक्लोरिक अम्ल और सल्फ्यूरिक अम्ल, को एक-एक करके किसी विद्युत परिपथ से संयोजित किया गया है जिसमें एक बल्ब भी जुड़ा है । विद्युत धारा प्रवाहित करने पर जिनमें बल्ब जलेगा वह विलयन हैं :
- (A) ग्लूकोस और ऐल्कोहॉल
(B) ऐल्कोहॉल और हाइड्रोक्लोरिक अम्ल
(C) ग्लूकोस और सल्फ्यूरिक अम्ल
(D) हाइड्रोक्लोरिक अम्ल और सल्फ्यूरिक अम्ल
7. स्वतंत्र अवस्था और संयुक्त अवस्था दोनों में पाई जाने वाली धातुएँ हैं :
- (A) गोल्ड और प्लेटिनम (B) प्लेटिनम और सिल्वर
(C) कॉपर और सिल्वर (D) गोल्ड और सिल्वर
8. परागण के लिए कीटों को आकर्षित करने वाले पुष्प का/के भाग है/हैं :
- (A) वर्तिकाग्र और वर्तिका
(B) बाह्यदल और पंखुड़ी (दल)
(C) केवल पंखुड़ी (दल)
(D) केवल बाह्यदल

3. A zygote is formed by the fusion of a male gamete and a female gamete. The number of chromosomes in the zygote of a human is :
- (A) 23 (B) 44
(C) 46 (D) 92
4. The part of seed which is a source of food during germination of seed is :
- (A) Cotyledon (B) Radicle
(C) Plumule (D) Embryo
5. $\text{Zn} + 2\text{CH}_3\text{COOH} \longrightarrow (\text{CH}_3\text{COO})_2\text{Zn} + \text{H}_2$
- The above reaction is a :
- (A) Decomposition reaction (B) Displacement reaction
(C) Double displacement reaction (D) Combination reaction
6. Four solutions, namely glucose, alcohol, hydrochloric acid and sulphuric acid filled in four separate beakers are connected one by one in an electric circuit with a bulb. The solutions in which the bulb will glow when current is passed are :
- (A) Glucose and alcohol
(B) Alcohol and hydrochloric acid
(C) Glucose and sulphuric acid
(D) Hydrochloric acid and sulphuric acid
7. The metals which are found in both free state as well as combined state are :
- (A) Gold and platinum (B) Platinum and silver
(C) Copper and silver (D) Gold and silver
8. The part of the flower which attracts insects for pollination is/are :
- (A) Stigma and style
(B) Sepals and petals
(C) Petals only
(D) Sepals only

9. मानवों में, जब पाचन की प्रक्रिया पूर्ण हो जाती है तब (i) प्रोटीन, (ii) कार्बोहाइड्रेट, और (iii) वसा अंतिमतः परिवर्तित हो जाते हैं क्रमशः :
- (A) (i) ऐमीनो अम्ल, (ii) ग्लूकोस और (iii) वसीय अम्ल में
 (B) (i) ऐमीनो अम्ल, (ii) ग्लूकोस, (iii) वसीय अम्ल और ग्लिसरॉल में
 (C) (i) ग्लूकोस, (ii) वसीय अम्ल और ग्लिसरॉल, (iii) ऐमीनो अम्ल में
 (D) (i) शर्करा, (ii) ऐमीनो अम्ल, (iii) वसीय अम्ल और ग्लिसरॉल में
10. बेन्ज़ीन (C_6H_6) के अणु में उपस्थित एकल आबन्ध और द्विआबन्ध की संख्या क्रमशः है :
- (A) 6 और 6 (B) 9 और 3
 (C) 3 और 9 (D) 3 और 3
11. पत्तियों के मुरझाने का कारण है वृद्धि संदमक करने वाला पादप हॉर्मोन जिसे कहते हैं :
- (A) ऑक्सिन (B) साइटोकाइनिन
 (C) ऐब्सिसिक अम्ल (D) जिबरेलिन
12. नीचे कुछ अपशिष्ट दिए गए हैं :
- (i) बगीचे का अपशिष्ट
 (ii) बॉल प्वाइन्ट पेन के रिफिल
 (iii) दवाइयों की खाली काँच की बोतल
 (iv) फलों और सब्ज़ियों के छिलके
 (v) पुरानी सूती कमीज़
- इनमें से अजैव-निम्नीकरणीय अपशिष्ट हैं :
- (A) (i) और (ii)
 (B) (ii) और (iii)
 (C) (i), (iv) और (v)
 (D) (i), (iii) और (iv)

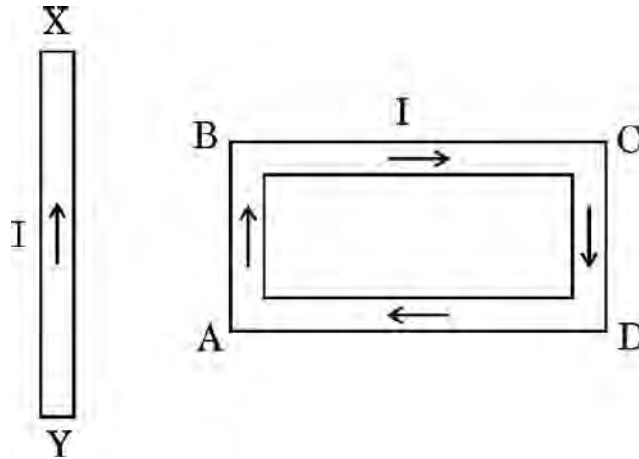
9. In human beings, when the process of digestion is completed, the (i) proteins, (ii) carbohydrates, and (iii) fats are respectively finally converted into :
- (A) (i) Amino acids, (ii) glucose and (iii) fatty acids
(B) (i) Amino acids, (ii) glucose, (iii) fatty acids and glycerol
(C) (i) Glucose, (ii) fatty acids and glycerol, (iii) amino acids
(D) (i) Sugars, (ii) amino acids, (iii) fatty acids and glycerol
10. The number of single and double bonds present in a molecule of benzene (C_6H_6) respectively, are :
- (A) 6 and 6 (B) 9 and 3
(C) 3 and 9 (D) 3 and 3
11. A plant growth inhibitor hormone which causes wilting of leaves is called :
- (A) Auxin (B) Cytokinin
(C) Abscisic acid (D) Gibberellin
12. Some wastes are given below :
- (i) Garden waste
(ii) Ball point pen refills
(iii) Empty medicine bottles made of glass
(iv) Peels of fruits and vegetables
(v) Old cotton shirt
- The non-biodegradable wastes among these are :
- (A) (i) and (ii)
(B) (ii) and (iii)
(C) (i), (iv) and (v)
(D) (i), (iii) and (iv)

13. कोई आयताकार पाश ABCD जिससे धारा I प्रवाहित हो रही है किसी सीधे चालक XY के निकट इस प्रकार स्थित है कि चालक पाश की भुजा AB के समान्तर है तथा पाश के ही तल में है। यदि आरेख में दर्शाए अनुसार चालक में स्थायी धारा I स्थापित कर दी जाए, तो चालक XY :



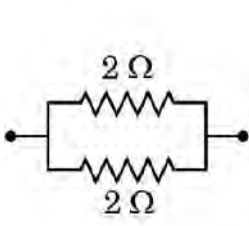
- (A) स्थिर रहेगा।
 (B) पाश की भुजा AB की ओर गति करेगा।
 (C) पाश की भुजा AB से दूर की ओर गति करेगा।
 (D) अपने अक्ष के परितः घूर्णन करेगा।
14. काँच और जल के निरपेक्ष अपवर्तनांक क्रमशः $\frac{3}{2}$ और $\frac{4}{3}$ हैं। यदि काँच में प्रकाश की चाल 2×10^8 m/s है, तो जल में प्रकाश की चाल है :
- (A) $\frac{9}{4} \times 10^8$ m/s (B) $\frac{5}{2} \times 10^8$ m/s
 (C) $\frac{7}{3} \times 10^8$ m/s (D) $\frac{16}{9} \times 10^8$ m/s
15. जब श्वेत प्रकाश का कोई किरण-पुंज किसी ऐसे क्षेत्र से गुज़रता है जहाँ धूल के अत्यन्त सूक्ष्म कण विद्यमान हैं, तो उस क्षेत्र में मुख्य रूप से प्रकीर्णित होने वाला प्रकाश का वर्ण (रंग) है :
- (A) लाल (B) संतरी
 (C) नीला (D) पीला

13. A rectangular loop ABCD carrying a current I is situated near a straight conductor XY, such that the conductor is parallel to the side AB of the loop and is in the plane of the loop. If a steady current I is established in the conductor as shown, the conductor XY will

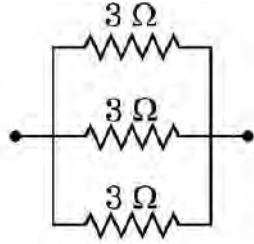


- (A) remain stationary.
 (B) move towards the side AB of the loop.
 (C) move away from the side AB of the loop.
 (D) rotate about its axis.
14. Absolute refractive index of glass and water is $\frac{3}{2}$ and $\frac{4}{3}$ respectively. If the speed of light in glass is 2×10^8 m/s, the speed of light in water is :
- (A) $\frac{9}{4} \times 10^8$ m/s (B) $\frac{5}{2} \times 10^8$ m/s
 (C) $\frac{7}{3} \times 10^8$ m/s (D) $\frac{16}{9} \times 10^8$ m/s
15. When a beam of white light passes through a region having very fine dust particles, the colour of light mainly scattered in that region is :
- (A) Red (B) Orange
 (C) Blue (D) Yellow

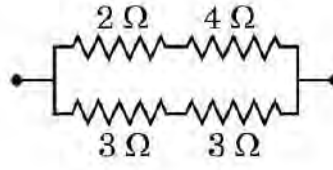
16. निम्नलिखित प्रतिरोधकों के संयोजनों पर विचार कीजिए :



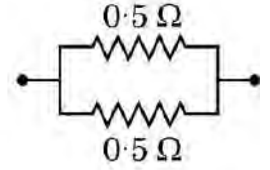
I



II



III



IV

इनमें तुल्यांक प्रतिरोध 1Ω वाला/वाले संयोजन है/हैं :

(A) I और IV

(B) केवल IV

(C) I और II

(D) I, II और III

प्रश्न संख्या 17 से 20 के लिए, दो कथन दिए गए हैं — जिनमें एक को अभिकथन (A) तथा दूसरे को कारण (R) द्वारा अंकित किया गया है। इन प्रश्नों के सही उत्तर नीचे दिए गए कोडों (A), (B), (C) और (D) में से चुनकर दीजिए।

- (A) अभिकथन (A) और कारण (R) दोनों सही हैं और कारण (R), अभिकथन (A) की सही व्याख्या करता है।
- (B) अभिकथन (A) और कारण (R) दोनों सही हैं, परन्तु कारण (R), अभिकथन (A) की सही व्याख्या नहीं करता है।
- (C) अभिकथन (A) सही है, परन्तु कारण (R) ग़लत है।
- (D) अभिकथन (A) ग़लत है, परन्तु कारण (R) सही है।

17. अभिकथन (A) : जीवन के सभी वायवीय रूपों के लिए ऑक्सीजन आवश्यक है।

कारण (R) : ऑक्सीजन के स्वतंत्र परमाणु आणविक ऑक्सीजन से संयुक्त होकर ओज़ोन बनाते हैं।

18. अभिकथन (A) : चुम्बकीय क्षेत्र रेखाएँ कभी भी एक-दूसरे का प्रतिच्छेदन नहीं करती हैं।

कारण (R) : यदि वह प्रतिच्छेदन करें, तो प्रतिच्छेदन बिन्दु पर दिक्सूची की सुई दो दिशाओं की ओर संकेत करेगी जो संभव नहीं है।

19. अभिकथन (A) : धातु के सल्फाइड अयस्कों से अयस्क को बिना भर्जन किए धातु निष्कर्षित नहीं किया जा सकता है ।

कारण (R) : भर्जन से सल्फाइड अयस्क सीधे ही धातु में परिवर्तित हो जाते हैं ।

20. अभिकथन (A) : मानव हृदय में अलिन्द की अपेक्षा निलय की पेशीय भित्ति मोटी होती है ।

कारण (R) : निलय को शरीर के विभिन्न अंगों में रुधिर को पंप करना होता है ।

खण्ड ख

प्रश्न संख्या 21 से 26 अति लघु-उत्तरीय प्रश्न हैं ।

21. (a) हमें पौधों की मृदा को नियमित रूप से पानी देने की आवश्यकता होती है । परन्तु यह पानी अंतिमतः पौधे की पत्तियों तक पहुँच जाता है । व्याख्या कीजिए कि ऐसा किस प्रकार होता है ।

2

अथवा

(b) अमीबा द्वारा दर्शाए जाने वाले पोषण के प्रकार का नाम लिखिए । व्याख्या कीजिए कि यह जीव अपना भोजन किस प्रकार ग्रहण करता है और उसे पचाता है ।

2

22. जब किसी साबुन को पानी में घोला जाता है, तो साबुन के अणु कुछ संरचनाएँ बनाते हैं । इन संरचनाओं को क्या कहते हैं ? इन संरचनाओं का नामांकित आरेख खींचिए ।

2

23. (a) किसी स्वच्छ व शुष्क परखनली में 1 ग्राम ठोस सोडियम क्लोराइड लेकर उसमें सांद्र सल्फ्यूरिक अम्ल मिलाया गया ।

(i) अभिक्रिया में उत्सर्जित होने वाली गैस का नाम लिखिए ।

(ii) क्या प्रेक्षण किया जाएगा जब इस गैस का परीक्षण (I) शुष्क, तथा (II) आर्द्र (गीले) नीले लिटमस पेपर से किया जाएगा ? इस गैस की प्रकृति (अम्लीय/क्षारकीय) के बारे में अपना निष्कर्ष लिखिए ।

2

अथवा

(b) कुछ धातुएँ अम्लों से अभिक्रिया करके लवण और हाइड्रोजन गैस बनाती हैं । कोई उदाहरण देकर इसे स्पष्ट कीजिए । इस गैस की उपस्थिति का परीक्षण आप किस प्रकार करेंगे ?

2

19. *Assertion (A)* : The extraction of metals from their sulphide ores cannot take place without roasting of the ore.

Reason (R) : Roasting converts sulphide ores directly into metals.

20. *Assertion (A)* : In the human heart ventricles have thicker muscular walls than atria.

Reason (R) : Ventricles have to pump the blood into various organs.

SECTION B

Questions no. 21 to 26 are very short answer type questions.

21. (a) We need to water the soil in plants on a regular basis. But it ultimately reaches the leaves of the plant. Explain how this takes place. 2

OR

(b) Name the type of nutrition exhibited by Amoeba. Explain how food is taken in and digested by this organism. 2

22. When a soap is dissolved in water, the soap molecules form structures. What are these structures called ? Draw a labelled diagram of these structures. 2

23. (a) 1 gram of solid sodium chloride was taken in a clean and dry test tube and concentrated sulphuric acid was added to it.

(i) Name the gas evolved in the reaction.

(ii) What will be observed when this gas is tested with (I) dry, and (II) wet blue litmus paper ? Write your conclusion about the nature (acidic/basic) of this gas. 2

OR

(b) Some metals react with acids to produce salt and hydrogen gas. Illustrate it with an example. How will you test the presence of this gas ? 2

24. व्याख्या कीजिए कि संतति में नर जनक और मादा जनक का समान आनुवंशिक योगदान किस प्रकार सुनिश्चित किया जाता है । 2
25. यदि पृथ्वी पर कोई वायुमण्डल नहीं होता, तो आकाश किस रंग का होता ? अपने उत्तर की कारण सहित पुष्टि कीजिए । 2
26. 1000 m लम्बे और 2 mm² अनुप्रस्थ-काट क्षेत्रफल के कॉपर के किसी तार का प्रतिरोध परिकलित कीजिए । कॉपर की प्रतिरोधकता $1.6 \times 10^{-8} \Omega \text{ m}$ है । 2

खण्ड ग

प्रश्न संख्या 27 से 33 लघु उत्तरीय प्रश्न हैं ।

27. मानव नेत्र की समंजन क्षमता की परिभाषा दीजिए । जब हम किसी बिम्ब की नेत्र से दूरी में वृद्धि करते हैं, तो नेत्र में प्रतिबिम्ब दूरी का क्या होता है ? इस प्रकरण में मानव नेत्र के उस भाग का नाम और भूमिका की व्याख्या कीजिए जो इसके लिए उत्तरदायी है । 3
28. प्रत्येक प्रकरण में अभिक्रिया के लिए शर्तों का उल्लेख करते हुए निम्नलिखित अभिक्रियाओं के लिए रासायनिक समीकरण लिखिए : 3
- (a) एथेनॉल की एथेनॉइक अम्ल से अभिक्रिया
- (b) एस्टर की किसी क्षारक (NaOH) से अभिक्रिया
- (c) एथेनॉल से एथीन का बनना
29. कोई छात्र ड्राइंग बोर्ड पर सफ़ेद कागज़ की शीट लगाता है । वह इस कागज़ के केन्द्र पर एक छड़ चुम्बक रखता है । वह इस छड़ चुम्बक के चारों ओर एकसमान रूप से कुछ लोह-चूर्ण छिड़कता है । इसके पश्चात वह ड्राइंग बोर्ड को धीरे से थपथपाता है और देखता है कि, लोह-चूर्ण स्वयं एक विशेष पैटर्न में व्यवस्थित हो जाता है ।
- (a) लोह-चूर्ण एक विशेष पैटर्न में क्यों व्यवस्थित हो जाता है ?
- (b) चुम्बक के सिरों पर लोह-चूर्ण की भीड़ (अधिक निकटता) क्या इंगित करती है ?
- (c) वह रेखाएँ, जिनके अनुदिश लोह-चूर्ण संरेखित होता है, क्या निरूपित करती हैं ?
- (d) यदि यह छात्र किसी धारावाही परिनालिका के भीतर किसी कार्डबोर्ड को क्षैतिजतः रखकर उपर्युक्त क्रियाकलाप को दोहराए, तो लोह-चूर्ण किस पैटर्न में व्यवस्थित होगा ? इन प्रेक्षित रेखाओं के पैटर्न के आधार पर चुम्बकीय क्षेत्र के बारे में निकाले गए निष्कर्ष का उल्लेख कीजिए । 3

24. Explain how equal genetic contribution of male and female parents is ensured in the progeny. 2
25. What would have been the colour of the sky, if the Earth had no atmosphere ? Give reason to justify your answer. 2
26. Calculate the resistance of a copper wire of length 1000 m and area of cross-section 2 mm^2 . Resistivity of copper is $1.6 \times 10^{-8} \Omega \text{ m}$. 2

SECTION C

Questions no. 27 to 33 are short answer type questions.

27. Define the term power of accommodation of human eye. What happens to the image distance in the eye when we increase the distance of an object from the eye ? Name and explain the role of the part of human eye responsible for it in this case. 3
28. Write chemical equations for the following reactions, giving the conditions for the reaction in each case : 3
- (a) Reaction of ethanol with ethanoic acid
 - (b) Reaction of an ester with a base (NaOH)
 - (c) Formation of ethene from ethanol
29. A student fixes a sheet of white paper on a drawing board. He places a bar magnet in the centre of it. He sprinkles some iron filings uniformly around the bar magnet. Then he taps the drawing board gently and observes that the iron filings arrange themselves in a particular pattern.
- (a) Why do iron filings arrange in a particular pattern ?
 - (b) What does the crowding of iron filings at the ends of the magnet indicate ?
 - (c) What do the lines, along which the iron filings align, represent ?
 - (d) If the student places a cardboard horizontally in a current carrying solenoid and repeats the above activity, in what pattern would the iron filings arrange ? State the conclusion drawn about the magnetic field based on the observed pattern of the lines. 3

30. (a) ऊँचाई के अतिरिक्त विपर्यासी लक्षणों के किन्हीं दो जोड़ों के नाम लिखिए जिनका उपयोग मेंडल ने अपने प्रयोगों में किया था ।
- (b) लम्बे और बौने मटर के पौधों के बीच संकरण कराने पर, मेंडल को F_1 संतति के मटर के पौधे प्राप्त हुए जो सभी लम्बे थे ।
- (i) क्या ये पौधे अपने पैतृक लम्बे पौधों से पूर्ण रूप से समान थे ? इनके जीन संयोजन लिखिए ।
- (ii) F_1 संतति के पौधों का स्व-परागण कराने पर प्राप्त F_2 संतति के पौधों में बौने पौधों की प्रतिशतता दीजिए ।
- (iii) F_2 संतति के पौधों में TT और Tt का अनुपात क्या होगा ? 3
31. यौगिक $\text{CaSO}_4 \cdot \frac{1}{2} \text{H}_2\text{O}$ का सामान्य नाम और रासायनिक नाम लिखिए । इसको बनाने की विधि लिखिए । उस अभिक्रिया का रासायनिक समीकरण दीजिए जिसमें $\text{CaSO}_4 \cdot \frac{1}{2} \text{H}_2\text{O}$ जल से अभिक्रिया करता है । 3
32. (a) नामांकित आरेख की सहायता से, मुकुलन द्वारा हाइड्रा में जनन की प्रक्रिया की व्याख्या कीजिए । इस प्रक्रिया में जनन में भाग लेने वाली कोशिकाओं के नाम लिखिए । 3
- अथवा**
- (b) मानव जनन तंत्र में निम्नलिखित में से प्रत्येक की दो-दो भूमिकाओं की सूची बनाइए : 3
- (i) शुक्राशय और प्रोस्टेट ग्रंथि
- (ii) अण्डवाहिनी
- (iii) वृषण
33. जैव-निम्नीकरणीय और अजैव-निम्नीकरणीय अपशिष्टों के बीच विभेदन कीजिए । हम अपने दैनिक जीवन में अत्यधिक मात्रा में अजैव-निम्नीकरणीय अपशिष्ट उत्पन्न करते हैं । यदि इनका उचित निपटारा न किया जाए, तो इन अपशिष्टों के कोई दो हानिकर प्रभाव लिखिए । 3

30. (a) Name any two pairs of contrasting characters other than height used by Mendel in his experiments.
- (b) On crossing a tall and a short pea plant, Mendel obtained F_1 generation in which all pea plants were tall.
- (i) Are these plants exactly the same as tall plants of the parent generation ? Write their gene combination.
- (ii) Give the percentage of short plants obtained in F_2 generation when F_1 plants are self-pollinated.
- (iii) In what ratio would you find TT and Tt in F_2 generation ? 3
31. Write the common name and the chemical name of the compound $\text{CaSO}_4 \cdot \frac{1}{2} \text{H}_2\text{O}$. Write the method of its preparation. Give chemical equation for the reaction, when water reacts with $\text{CaSO}_4 \cdot \frac{1}{2} \text{H}_2\text{O}$. 3
32. (a) Explain with the help of a labelled diagram, the process of reproduction in Hydra by budding. Name the cells used for reproduction in this process. 3
- OR**
- (b) List two roles of each of the following in human reproductive system : 3
- (i) Seminal vesicles and prostate gland
- (ii) Oviduct
- (iii) Testis
33. Differentiate between biodegradable and non-biodegradable wastes. We generate a lot of non-biodegradable wastes in our daily life. Write any two harmful effects caused by these wastes if not disposed off properly. 3

खण्ड घ

प्रश्न संख्या 34 से 36 दीर्घ उत्तरीय प्रश्न हैं ।

34. (a) (i) प्रतिवर्ती चाप की परिभाषा लिखिए । जन्तुओं में प्रतिवर्ती चाप क्यों विकसित हुआ है ? जब आप अचानक किसी गर्म वस्तु को स्पर्श करते हैं, तो होने वाली घटनाओं को क्रमवार रेखांकित कीजिए ।
- (ii) तंत्रिका तंत्र के उस भाग का नाम लिखिए जो केन्द्रीय तंत्रिका तंत्र तथा शरीर के अन्य भागों के बीच संचार में सहायता करता है । इस तंत्र के दो अवयव कौन-से हैं ?

5

अथवा

- (b) (i) किसी उद्दीपन की अनुक्रिया में 'छुई-मुई' पौधे की पत्तियाँ मुड़ने लगती हैं और मुरझा जाती हैं । उद्दीपन का नाम लिखिए और इतनी तीव्र गति का कारण दीजिए । क्या इस गति में कोई वृद्धि सम्मिलित होती है ?
- (ii) पौधों में गुरुत्वानुवर्तन की परिभाषा दीजिए । धनात्मक और ऋणात्मक गुरुत्वानुवर्तन से क्या तात्पर्य है ? प्रत्येक प्रकार का एक-एक उदाहरण दीजिए ।

5

35. (a) रासायनिक अभिक्रिया किसे कहते हैं ? यह दर्शाने के लिए कि रासायनिक अभिक्रिया हुई है जिसमें (i) रंग में परिवर्तन, तथा (ii) ताप में परिवर्तन हुआ है, प्रत्येक प्रकरण के लिए एक-एक क्रियाकलाप का वर्णन कीजिए ।

5

अथवा

SECTION D

Questions no. 34 to 36 are long answer type questions.

34. (a) (i) Define a reflex arc. Why have reflex arcs evolved in animals ? Trace the sequence of events which occur, when you suddenly touch a hot object.

(ii) Name the part of nervous system which helps in communication between the central nervous system and other parts of the body. What are the two components of this system ?

5

OR

(b) (i) Leaves of 'chhui-mui' plant begin to fold up and droop in response to a stimulus. Name the stimulus and write the cause for such a rapid movement. Is there any growth involved in the movement ?

(ii) Define geotropism in plants. What is meant by positive and negative geotropism ? Give one example of each type.

5

35. (a) What is a chemical reaction ? Describe one activity each to show that a chemical change has occurred in which (i) change of colour, and (ii) change in temperature has taken place.

5

OR

- (b) (i) वियोजन (अपघटन) अभिक्रिया की परिभाषा लिखिए । हम यह किस प्रकार कह सकते हैं कि (I) जल का विद्युत-अपघटन, तथा (II) सूर्य के प्रकाश में उद्भासित करने पर सिल्वर ब्रोमाइड का काला हो जाना वियोजन अभिक्रियाएँ हैं ? प्रत्येक प्रकरण में सम्मिलित ऊर्जा के प्रकार का उल्लेख कीजिए ।
- (ii) “रासायनिक अभिक्रियाएँ जिनमें (I) कैल्शियम ऑक्साइड बनता है, और (II) जिसमें कैल्शियम हाइड्रॉक्साइड बनता है, एक-दूसरे की विपरीत अभिक्रियाएँ हैं ।” रासायनिक समीकरणों की सहायता से इस कथन की पुष्टि कीजिए ।

5

36. (a) (i) प्रकाश के परावर्तन के नियम लिखिए ।
- (ii) 10 cm फोकस दूरी के किसी अवतल दर्पण के सामने 15 cm दूरी पर कोई 5.0 cm ऊँचा बिम्ब स्थित है । इस दर्पण से कितनी दूरी पर किसी परदे को रखा जाना चाहिए ताकि उस पर फोकसित प्रतिबिम्ब प्राप्त हो । प्रतिबिम्ब की ऊँचाई ज्ञात कीजिए ।

5

अथवा

- (b) (i) प्रकाश के अपवर्तन के नियम लिखिए ।
- (ii) किसी आयताकार काँच के गुटके (स्लैब) से किसी प्रकाश की किरण के अपवर्तन को दर्शाने के लिए किरण आरेख खींचिए । निर्गत किरण आपतित किरण से किस प्रकार संबंधित है ? आरेख में पार्श्विक विस्थापन को अंकित कीजिए ।

5

(b) (i) Define a decomposition reaction. How can we say that (I) electrolysis of water, and (II) blackening of silver bromide when exposed to sunlight, are decomposition reactions ? Mention the type of energy involved in each case.

(ii) “The type of reactions in which (I) calcium oxide is formed, and (II) calcium hydroxide is formed are opposite reactions to each other.” Justify this statement with the help of chemical equations.

5

36. (a) (i) State laws of reflection of light.

(ii) An object of height 5.0 cm is placed at 15 cm in front of a concave mirror of focal length 10 cm. At what distance from the mirror should a screen be placed, so that a focussed image is obtained on it ? Find the height of the image.

5

OR

(b) (i) State laws of refraction of light.

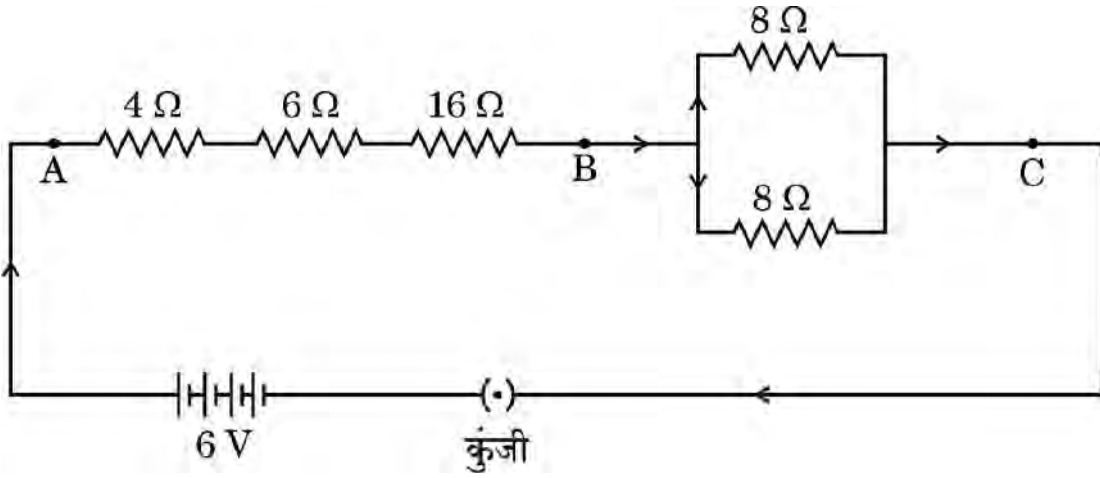
(ii) Draw a ray diagram to show refraction of a ray of light through a rectangular glass slab. How is the emergent ray related to incident ray ? Mark lateral displacement in the diagram.

5

खण्ड ड

निम्नलिखित प्रश्न स्रोत-आधारित/केस-आधारित प्रश्न हैं। केस को सावधानीपूर्वक पढ़िए और दिए गए प्रश्नों के उत्तर दीजिए।

37. निम्नलिखित परिपथ का अध्ययन कीजिए :



इस परिपथ के आधार पर, निम्नलिखित प्रश्नों के उत्तर दीजिए :

- (a) बिन्दु A और B के बीच कुल प्रतिरोध का मान ज्ञात कीजिए। 1
- (b) बिन्दु B और C के बीच प्रतिरोध ज्ञात कीजिए। 1
- (c) (i) जब कुंजी बन्द है, तब बैटरी से ली जाने वाली धारा परिकलित कीजिए। 2

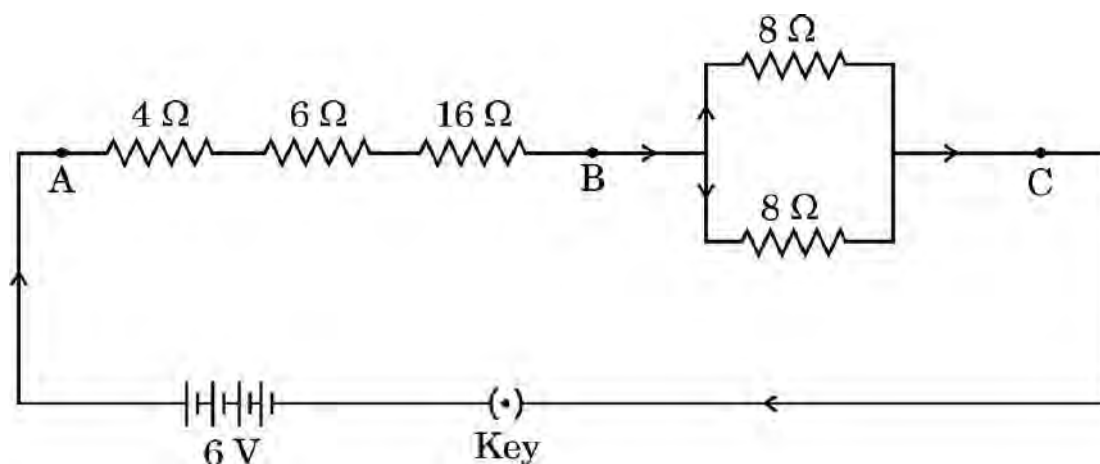
अथवा

- (c) (ii) उपर्युक्त परिपथ में 16 Ω के प्रतिरोधक अथवा उस संयोजन जिसमें 8 Ω के दो प्रतिरोधक पार्श्व में संयोजित हैं, इन दोनों में से किसके सिरो पर विभवान्तर अधिक है ? अपने उत्तर की पुष्टि कीजिए। 2

SECTION E

The following questions are source-based/case-based questions. Read the case carefully and answer the questions that follow.

37. Study the following circuit :



On the basis of this circuit, answer the following questions :

- (a) Find the value of total resistance between the points A and B. 1
- (b) Find the resistance between the points B and C. 1
- (c) (i) Calculate the current drawn from the battery, when the key is closed. 2

OR

- (c) (ii) In the above circuit, the $16\ \Omega$ resistor or the parallel combination of two resistors of $8\ \Omega$, which one of the two will have more potential difference across its two ends ? Justify your answer. 2

38. तीन धातुओं मैग्नीशियम, ऐलुमिनियम और आयरन के नमूने लिए गए और इनके पृष्ठों को रेगमाल से रगड़ा गया । इसके पश्चात इन नमूनों को पृथक्-पृथक् परखनलियाँ, जिनमें तनु हाइड्रोक्लोरिक अम्ल था, में रखा गया था । प्रत्येक परखनली में थर्मामीटर भी इस प्रकार निलंबित किए गए कि उनके बल्ब अम्ल में डूबे हों । बुलबुले बनने की दरों का प्रेक्षण किया गया । उपर्युक्त क्रियाकलाप को तनु नाइट्रिक अम्ल के साथ दोहराया गया और प्रेक्षणों को रिकॉर्ड किया गया ।

निम्नलिखित प्रश्नों के उत्तर दीजिए :

(a) जब क्रियाकलाप को तनु हाइड्रोक्लोरिक अम्ल के साथ किया गया, तब किस परखनली में बुलबुले बनने की दर सबसे तीव्र थी तथा थर्मामीटर ने उच्चतम ताप दर्शाया था ? 1

(b) किस धातु ने तनु हाइड्रोक्लोरिक अम्ल से अभिक्रिया नहीं की ? कारण दीजिए । 1

(c) (i) जब कोई धातु तनु नाइट्रिक अम्ल से अभिक्रिया करती है, तो हाइड्रोजन गैस क्यों नहीं निकलती है ? इस अभिक्रिया में उत्पन्न अंतिम उत्पाद के नाम लिखिए । 2

अथवा

(c) (ii) उस अभिक्रिया के प्रकार का नाम लिखिए जिसके आधार पर धातुओं की सक्रियता निश्चित की जाती है । आपके पास दो धातुएँ X और Y हैं । आप यह किस प्रकार सुनिश्चित करेंगे कि इनमें से कौन-सी अन्य से अधिक अभिक्रियाशील है ? 2

38. Three metal samples of magnesium, aluminium and iron were taken and rubbed with sand paper. These samples were then put separately in test tubes containing dilute hydrochloric acid. Thermometers were also suspended in each test tube so that their bulbs dipped in the acid. The rate of formation of bubbles was observed. The above activity was repeated with dilute nitric acid and the observations were recorded.

Answer the following questions :

- (a) When activity was done with dilute hydrochloric acid, then in which one of the test tubes was the rate of formation of bubbles the fastest and the thermometer showed the highest temperature ? 1
- (b) Which metal did not react with dilute hydrochloric acid ? Give reason. 1
- (c) (i) Why is hydrogen gas not evolved when a metal reacts with dilute nitric acid ? Name the ultimate products formed in the reaction. 2

OR

- (c) (ii) Name the type of reaction on the basis of which reactivity of metals is decided. You have two metals X and Y. How would you decide which is more reactive than the other ? 2

39. वृक्क उत्तरजीविता के लिए महत्त्वपूर्ण जैव अंग हैं। संक्रमण, आघात अथवा वृक्क में सीमित रुधिर प्रवाह जैसे कई कारक हैं जो वृक्क की क्रियाशीलता को कम कर देते हैं। ये शरीर में विषैले अपशिष्टों को संचित कराते हैं जिनके कारण मृत्यु तक हो सकती है। वृक्क के अपक्रिय होने की अवस्था में, कृत्रिम वृक्क का उपयोग किया जा सकता है। कृत्रिम वृक्क अपशिष्ट उत्पादों को रुधिर से अपोहन (dialysis) द्वारा निकालने की एक युक्ति है।

(a) (i) उस धमनी का नाम लिखिए जो ऑक्सीजनित रुधिर को वृक्क तक ले जाती है।
(ii) बोमन संपुट में उपस्थित बहुत पतली भित्ति वाली रुधिर केशिकाओं के गुच्छ का नाम लिखिए।

1

(b) मानव उत्सर्जन तंत्र के उस अंग का नाम लिखिए जहाँ मूत्र एकत्र (भंडारित) होता है। यह अंग तंत्रिका नियंत्रण में होता है अथवा हॉर्मोन नियंत्रण में ?

1

(c) (i) मूत्र बनने में सम्मिलित दो प्रमुख चरणों की सूची बनाइए और इनके कार्यों का संक्षेप में उल्लेख कीजिए।

2

अथवा

(c) (ii) वृक्काणु के किस भाग में चयनित पुनरवशोषण होता है ? उन कारकों की सूची बनाइए जिन पर जल की मात्रा का पुनरवशोषण निर्भर करता है।

2

39. Kidneys are vital organs for survival. Several factors like infections, injury or restricted blood flow to kidneys reduce the activity of kidneys. This leads to accumulation of poisonous wastes in the body, which can even lead to death. In case of kidney failure, an artificial kidney can be used. An artificial kidney is a device to remove waste products from the blood through dialysis.

(a) (i) Name the artery that brings oxygenated blood to the kidney.

(ii) Name the cluster the thin-walled blood capillaries present in the Bowman's capsule. 1

(b) In human excretory system name the organ which stores urine. Is this organ under hormonal control or nervous control ? 1

(c) (i) List two major steps involved in the formation of urine and state in brief their functions. 2

OR

(c) (ii) In which part of the nephron does selective reabsorption take place ? List the factors which the amount of water reabsorbed depends on. 2