



Series DA2AB/2

SET~1

रोल नं. Roll No.							

प्रश्न-पत्र कोड
Q.P. Code **430/2/1**

परीक्षार्थी प्रश्न-पत्र कोड को उत्तर-पुस्तिका के मुख-पृष्ठ पर अवश्य लिखें।

Candidates must write the Q.P. Code on the title page of the answer-book.

नोट / NOTE :

- कृपया जाँच कर लें कि इस प्रश्न-पत्र में मुद्रित पृष्ठ 23 हैं।
Please check that this question paper contains 23 printed pages.
- कृपया जाँच कर लें कि इस प्रश्न-पत्र में 38 प्रश्न हैं।
Please check that this question paper contains 38 questions.
- प्रश्न-पत्र में दाहिने हाथ की ओर दिए गए प्रश्न-पत्र कोड को परीक्षार्थी उत्तर-पुस्तिका के मुख-पृष्ठ पर लिखें।
Q.P. Code given on the right hand side of the question paper should be written on the title page of the answer-book by the candidate.
- कृपया प्रश्न का उत्तर लिखना शुरू करने से पहले, उत्तर-पुस्तिका में प्रश्न का क्रमांक अवश्य लिखें।
Please write down the serial number of the question in the answer-book before attempting it.
- इस प्रश्न-पत्र को पढ़ने के लिए 15 मिनट का समय दिया गया है। प्रश्न-पत्र का वितरण पूर्वाह्न में 10.15 बजे किया जाएगा। 10.15 बजे से 10.30 बजे तक परीक्षार्थी केवल प्रश्न-पत्र को पढ़ेंगे और इस अवधि के दौरान वे उत्तर-पुस्तिका पर कोई उत्तर नहीं लिखेंगे।

15 minute time has been allotted to read this question paper. The question paper will be distributed at 10.15 a.m. From 10.15 a.m. to 10.30 a.m., the candidates will read the question paper only and will not write any answer on the answer-book during this period.



गणित (बुनियादी)

MATHEMATICS (BASIC)



निर्धारित समय : 3 घण्टे

Time allowed : 3 hours

अधिकतम अंक : 80

Maximum Marks : 80

430/2/1/DA2AB/21

110 A

Page 1

P.T.O.



सामान्य निर्देश :

निम्नलिखित निर्देशों को बहुत सावधानी से पढ़िए और उनका पालन कीजिए :

- (i) इस प्रश्न-पत्र में कुल 38 प्रश्न हैं। सभी प्रश्न अनिवार्य हैं।
- (ii) प्रश्न-पत्र पाँच खण्डों में विभाजित है – खण्ड-क, ख, ग, घ तथा ङ।
- (iii) खण्ड – क में प्रश्न संख्या 1 से 18 तक बहुविकल्पीय तथा प्रश्न संख्या 19 एवं 20 अभिकथन एवं तर्क आधारित 1 अंक के प्रश्न हैं।
- (iv) खण्ड – ख में प्रश्न संख्या 21 से 25 तक अति लघु-उत्तरीय (VSA) प्रकार के 2 अंकों के प्रश्न हैं।
- (v) खण्ड – ग में प्रश्न संख्या 26 से 31 तक लघु-उत्तरीय (SA) प्रकार के 3 अंकों के प्रश्न हैं।
- (vi) खण्ड – घ में प्रश्न संख्या 32 से 35 तक दीर्घ-उत्तरीय (LA) प्रकार के 5 अंकों के प्रश्न हैं।
- (vii) खण्ड – ङ में प्रश्न संख्या 36 से 38 प्रकरण अध्ययन आधारित 4 अंकों के प्रश्न हैं। आंतरिक विकल्प 2 अंकों के प्रश्न में दिया गया है।
- (viii) प्रश्न-पत्र में समग्र विकल्प नहीं दिया गया है। यद्यपि, खण्ड – ख के 2 प्रश्नों में, खण्ड – ग के 2 प्रश्नों में, खण्ड – घ के 2 प्रश्नों में तथा खण्ड-ङ के 3 प्रश्नों में आंतरिक विकल्प का प्रावधान दिया गया है।
- (ix) जहाँ आवश्यक हो स्वच्छ आकृतियाँ बनाएँ। यदि आवश्यक हो तो $\pi = \frac{22}{7}$ लें, जहाँ अन्यथा नहीं दिया गया है।
- (x) कैल्कुलेटर का उपयोग वर्जित है।



General Instructions :

Read the following instructions carefully and follow them :

- (i) *This question paper contains 38 questions. All questions are compulsory.*
- (ii) *Question Paper is divided into five Sections – Section A, B, C, D and E.*
- (iii) *In Section–A question number 1 to 18 are Multiple Choice Questions (MCQs) and question number 19 & 20 are Assertion-Reason based questions of 1 mark each.*
- (iv) *In Section–B question number 21 to 25 are Very Short Answer (VSA) type questions of 2 marks each.*
- (v) *In Section–C question number 26 to 31 are Short Answer (SA) type questions carrying 3 marks each.*
- (vi) *In Section–D question number 32 to 35 are Long Answer (LA) type questions carrying 5 marks each.*
- (vii) *In Section–E question number 36 to 38 are Case Study based questions carrying 4 marks each. Internal choice is provided in 2 marks question in each case-study.*
- (viii) *There is no overall choice. However, an internal choice has been provided in 2 questions in Section-B, 2 questions in Section-C, 2 questions in Section-D and 3 questions in Section-E.*
- (ix) *Draw neat diagram wherever required. Take $\pi = 22/7$ wherever required if not stated.*
- (x) *Use of calculators is **not allowed**.*



खण्ड - क

20 × 1 = 20

(बहुविकल्पीय प्रश्न)

इस खण्ड में 20 बहुविकल्पीय प्रश्न हैं, जिनमें प्रत्येक का 1 अंक है।

1. सबसे छोटी 2-अंकीय संख्या और सबसे छोटी भाज्य संख्या का HCF है : 1
(A) 2 (B) 20
(C) 40 (D) 4
2. 'k' का मान जिसके लिए रैखिक समीकरण युग्म $x + y - 4 = 0$ और $2x + ky - 8 = 0$ के अपरिमित रूप से अनेक हल हैं, है : 1
(A) $k \neq 2$ (B) $k \neq -2$
(C) $k = 2$ (D) $k = -2$
3. निम्न में से किस समीकरण का मूल 2 है ? 1
(A) $x^2 - 4x + 5 = 0$ (B) $x^2 + 3x - 12 = 0$
(C) $2x^2 - 7x + 6 = 0$ (D) $3x^2 - 6x - 2 = 0$
4. एक समांतर श्रेणी में, यदि $d = -4$ और $a_7 = 4$ है, तो इसका पहला पद 'a' बराबर है : 1
(A) 6 के (B) 7 के
(C) 20 के (D) 28 के
5. मूल बिंदु से बिंदु (5, 4) की दूरी है : 1
(A) 41 (B) $\sqrt{41}$
(C) 3 (D) 9
6. यदि $\sin A = \frac{3}{5}$ है, तो $\cot A$ का मान है : 1
(A) $\frac{3}{4}$ (B) $\frac{4}{3}$
(C) $\frac{4}{5}$ (D) $\frac{5}{4}$



Section – A

20 × 1 = 20

(Multiple Choice Questions)

Section-A consists of 20 Multiple Choice Questions of 1 mark each.

1. The HCF of smallest 2 – digit number and the smallest composite number is : 1
(A) 2 (B) 20
(C) 40 (D) 4

2. The value of 'k' for which the pair of linear equations $x + y - 4 = 0$ and $2x + ky - 8 = 0$ has infinitely many solutions, is 1
(A) $k \neq 2$ (B) $k \neq -2$
(C) $k = 2$ (D) $k = -2$

3. Which of the following equations has 2 as a root ? 1
(A) $x^2 - 4x + 5 = 0$ (B) $x^2 + 3x - 12 = 0$
(C) $2x^2 - 7x + 6 = 0$ (D) $3x^2 - 6x - 2 = 0$

4. In an A.P., if $d = -4$ and $a_7 = 4$, then the first term 'a' is equal to 1
(A) 6 (B) 7
(C) 20 (D) 28

5. The distance of the point (5, 4) from the origin is 1
(A) 41 (B) $\sqrt{41}$
(C) 3 (D) 9

6. If $\sin A = \frac{3}{5}$, then value of $\cot A$ is : 1
(A) $\frac{3}{4}$ (B) $\frac{4}{3}$
(C) $\frac{4}{5}$ (D) $\frac{5}{4}$



7. $\frac{1 + \tan^2 A}{1 + \cot^2 A}$ बराबर है : 1

- (A) $\sec^2 A$ (B) -1
(C) $\cot^2 A$ (D) $\tan^2 A$

8. $\frac{2 \tan 30^\circ}{1 - \tan^2 30^\circ}$ बराबर है : 1

- (A) $\cos 60^\circ$ (B) $\sin 60^\circ$
(C) $\tan 60^\circ$ (D) $\sin 30^\circ$

9. द्विघात बहुपद जिसके शून्यकों का योग -5 और गुणनफल 6 है, है : 1

- (A) $x^2 + 5x + 6$ (B) $x^2 - 5x + 6$
(C) $x^2 - 5x - 6$ (D) $-x^2 + 5x + 6$

10. बहुपद $3x^2 + 11x - 4$ के शून्यक हैं : 1

- (A) $\frac{1}{3}, 4$ (B) $-\frac{1}{3}, -4$
(C) $\frac{1}{3}, -4$ (D) $-\frac{1}{3}, 4$

11. एक शहर का पिछले 66 दिनों का बारिश का वार्षिक रिकार्ड नीचे तालिका में दिया है : 1

बारिश (cm में) :	0 - 10	10 - 20	20 - 30	30 - 40	40 - 50	50 - 60
दिनों की संख्या :	22	10	8	15	5	6

बहुलक वर्ग तथा माध्यक वर्ग की ऊपरी सीमाओं का अन्तर है :

- (A) 10 (B) 15
(C) 20 (D) 30

12. यदि $P(A)$ किसी घटना A की प्रायिकता को दर्शाता हो, तो 1

- (A) $P(A) < 0$ (B) $P(A) > 1$
(C) $0 \leq P(A) \leq 1$ (D) $-1 \leq P(A) \leq 1$



7. $\frac{1 + \tan^2 A}{1 + \cot^2 A}$ is equal to 1
- (A) $\sec^2 A$ (B) -1
(C) $\cot^2 A$ (D) $\tan^2 A$

8. $\frac{2 \tan 30^\circ}{1 - \tan^2 30^\circ}$ is equal to 1
- (A) $\cos 60^\circ$ (B) $\sin 60^\circ$
(C) $\tan 60^\circ$ (D) $\sin 30^\circ$

9. A quadratic polynomial, the sum of whose zeroes is -5 and their product is 6 , is 1
- (A) $x^2 + 5x + 6$ (B) $x^2 - 5x + 6$
(C) $x^2 - 5x - 6$ (D) $-x^2 + 5x + 6$

10. The zeroes of the polynomial $3x^2 + 11x - 4$ are : 1
- (A) $\frac{1}{3}, 4$ (B) $-\frac{1}{3}, -4$
(C) $\frac{1}{3}, -4$ (D) $-\frac{1}{3}, 4$

11. The annual rainfall record of a city for 66 days is given in the following table : 1

Rainfall (in cm) :	0 – 10	10 – 20	20 – 30	30 – 40	40 – 50	50 – 60
Number of days :	22	10	8	15	5	6

The difference of upper limits of modal and median classes is :

- (A) 10 (B) 15
(C) 20 (D) 30
12. If $P(A)$ denotes the probability of an event A , then 1
- (A) $P(A) < 0$ (B) $P(A) > 1$
(C) $0 \leq P(A) \leq 1$ (D) $-1 \leq P(A) \leq 1$



13. 7 cm त्रिज्या वाले ठोस अर्ध-गोले का कुल पृष्ठीय क्षेत्रफल है : 1

- (A) $98 \pi \text{ cm}^2$ (B) $147 \pi \text{ cm}^2$
(C) $196 \pi \text{ cm}^2$ (D) $228 \frac{2}{3} \pi \text{ cm}^2$

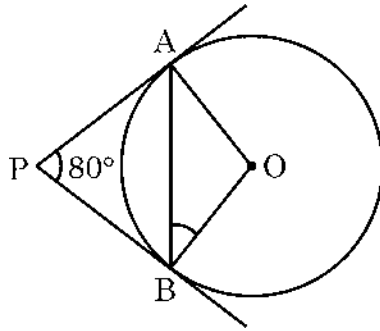
14. 21 cm त्रिज्या के एक वृत्त के 120° के कोण के लघु त्रिज्यखंड और संगत दीर्घ त्रिज्यखंड के क्षेत्रफलों का अन्तर है : 1

- (A) 231 cm^2 (B) 462 cm^2
(C) 346.5 cm^2 (D) 693 cm^2

15. दो चरों x और y में बने रैखिक समीकरण युग्म $a_1x + b_1y = c_1$ और $a_2x + b_2y = c_2$ का आलेख समांतर रेखाएँ निरूपित करता है, यदि 1

- (A) $\frac{a_1}{a_2} \neq \frac{b_1}{b_2}$ (B) $\frac{a_1}{a_2} = \frac{b_1}{b_2} = \frac{c_1}{c_2}$
(C) $\frac{a_1}{a_2} \neq \frac{b_1}{b_2} = \frac{c_1}{c_2}$ (D) $\frac{a_1}{a_2} = \frac{b_1}{b_2} \neq \frac{c_1}{c_2}$

16. दी गई आकृति में एक बिंदु P से O केंद्र वाले किसी वृत्त पर PA और PB स्पर्श-रेखाएँ परस्पर 80° के कोण पर झुकी हैं। $\angle ABO$ की माप है : 1



- (A) 40° (B) 80°
(C) 100° (D) 50°

17. एक रेखा जो एक वृत्त को दो अलग-अलग बिंदुओं पर काटती है, कहलाती है : 1

- (A) छेदक रेखा (B) जीवा
(C) व्यास (D) स्पर्श-रेखा

18. यदि एक 6 m ऊँचे खंभे की छाया भूमि पर $2\sqrt{3}$ m लम्बी है, तो सूर्य का उन्नतांश है : 1

- (A) 30° (B) 45°
(C) 60° (D) 90°



13. The total surface area of a solid hemisphere of radius 7 cm is : 1
(A) $98 \pi \text{ cm}^2$ (B) $147 \pi \text{ cm}^2$
(C) $196 \pi \text{ cm}^2$ (D) $228 \frac{2}{3} \pi \text{ cm}^2$
14. The difference of the areas of a minor sector of angle 120° and its corresponding major sector of a circle of radius 21 cm, is 1
(A) 231 cm^2 (B) 462 cm^2
(C) 346.5 cm^2 (D) 693 cm^2
15. The graph of a pair of linear equations $a_1x + b_1y = c_1$ and $a_2x + b_2y = c_2$ in two variables x and y represents parallel lines, if 1
(A) $\frac{a_1}{a_2} \neq \frac{b_1}{b_2}$ (B) $\frac{a_1}{a_2} = \frac{b_1}{b_2} = \frac{c_1}{c_2}$
(C) $\frac{a_1}{a_2} \neq \frac{b_1}{b_2} = \frac{c_1}{c_2}$ (D) $\frac{a_1}{a_2} = \frac{b_1}{b_2} \neq \frac{c_1}{c_2}$
16. In the given figure, tangents PA and PB from a point P to a circle with centre O are inclined to each other at an angle of 80° . $\angle ABO$ is equal to 1
-
- (A) 40° (B) 80°
(C) 100° (D) 50°
17. A line intersecting a circle in two distinct points is called a 1
(A) secant (B) chord
(C) diameter (D) tangent
18. If a pole 6 m high casts a shadow $2\sqrt{3}$ m long on the ground, then the sun's elevation is 1
(A) 30° (B) 45°
(C) 60° (D) 90°



(अभिकथन – तर्क आधारित प्रश्न)

निर्देश : निम्नलिखित प्रश्न 19 व 20 में एक अभिकथन (A) के बाद एक तर्क (R) दिया गया है। निम्न विकल्पों में से सही उत्तर चुनिए :

- (A) अभिकथन (A) तथा तर्क (R) दोनों सत्य हैं और तर्क (R) अभिकथन (A) की पूरी व्याख्या करता है।
- (B) अभिकथन (A) तथा तर्क (R) दोनों सत्य हैं, परंतु तर्क (R) अभिकथन (A) की सही व्याख्या नहीं करता है।
- (C) अभिकथन (A) सत्य है, परन्तु तर्क (R) सत्य नहीं है।
- (D) अभिकथन (A) असत्य है, परन्तु तर्क (R) सत्य है।

19. **अभिकथन (A) :** यदि किसी त्रिभुज की एक भुजा के समांतर अन्य दो भुजाओं को भिन्न-भिन्न बिंदुओं पर प्रतिच्छेदन करने के लिए एक रेखा खींची जाए, तो ये अन्य दो भुजाएँ एक ही अनुपात में विभाजित हो जाती हैं।

1

तर्क (R) : त्रिभुज की किसी भी भुजा के समांतर रेखाएँ नहीं खींची जा सकती हैं।

20. **अभिकथन (A) :** बिंदु (0, 4), y-अक्ष पर स्थित है।

1

तर्क (R) : एक बिंदु, जो y-अक्ष पर स्थित है, का x-निदेशांक शून्य होता है।

खण्ड – ख

(अति लघु-उत्तरीय प्रश्न)

प्रश्न संख्या 21 से 25 तक अति लघु-उत्तरीय प्रकार के प्रश्न हैं तथा प्रत्येक प्रश्न के 2 अंक हैं।

21. अभाज्य गुणनखंडन विधि से, संख्या 84 और 144 का HCF ज्ञात कीजिए।

2

22. (a) दो प्राकृत संख्याओं का योग 70 है और उनका अंतर 10 है। प्राकृत संख्याएँ ज्ञात कीजिए।

2

अथवा

- (b) x और y के लिए हल कीजिए :

2

$$x - 3y = 7$$

$$3x - 3y = 5$$



(Assertion – Reason based questions)

Directions : In question numbers **19** and **20**, a statement of Assertion (A) is followed by a statement of Reason (R). Choose the correct option :

- (A) Both Assertion (A) and Reason (R) are correct and Reason (R) is the correct explanation of Assertion (A).
- (B) Both Assertion (A) and Reason (R) are correct but Reason (R) is not the correct explanation of Assertion (A).
- (C) Assertion (A) is true, but Reason (R) is false.
- (D) Assertion (A) is false, but Reason (R) is true.

19. **Assertion (A) :** A line drawn parallel to any one side of a triangle intersects the other two sides in the same ratio. **1**

Reason (R) : Parallel lines cannot be drawn to any side of a triangle.

20. **Assertion (A) :** The point (0, 4) lies on y – axis. **1**

Reason (R) : The x-coordinate of a point, lying on y – axis, is zero.

Section – B

(Very Short Answer Type Questions)

Q. Nos. **21** to **25** are Very Short Answer type questions of **2** marks each.

21. Find the HCF of 84 and 144 by prime factorisation method. **2**

22. (a) The sum of two natural numbers is 70 and their difference is 10. Find the natural numbers. **2**

OR

(b) Solve for x and y : **2**

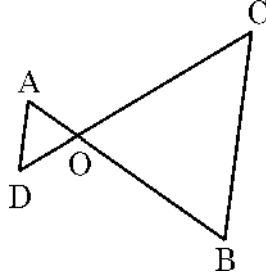
$$x - 3y = 7$$

$$3x - 3y = 5$$



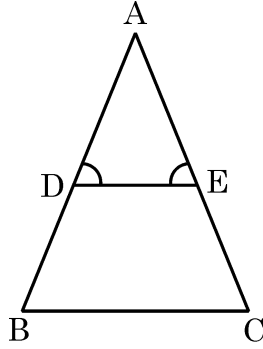
23. गलती से 15 खराब पेन 145 अच्छे पेनों में मिल गए हैं। एक पेन यादृच्छया इस मिश्रण से निकाला जाता है। निकाले गए पेन के अच्छे पेन होने की प्रायिकता ज्ञात कीजिए। 2

24. (a) दी गई आकृति में, $OA \cdot OB = OC \cdot OD$ है। सिद्ध कीजिए कि $\triangle AOD \sim \triangle COB$ 2



अथवा

(b) दी गई आकृति में, $\angle D = \angle E$ और $\frac{AD}{DB} = \frac{AE}{EC}$ है। सिद्ध कीजिए कि $\triangle ABC$ एक समद्विबाहु त्रिभुज है। 2



25. सिद्ध कीजिए कि किसी वृत्त के किसी व्यास के सिरो पर खींची गई स्पर्श-रेखाएँ परस्पर समांतर होती हैं। 2

खण्ड - ग

(लघु-उत्तरीय प्रश्न)

प्रश्न संख्या 26 से 31 तक लघु-उत्तरीय प्रकार के प्रश्न हैं तथा प्रत्येक प्रश्न के 3 अंक हैं।

26. दो पासे एक साथ उछाले जाते हैं। प्रायिकता ज्ञात कीजिए 3

- (a) दोनों पासों पर एक सम संख्या प्राप्त होने की।
(b) दोनों पासों पर आने वाली संख्याओं का योग 9 से अधिक होने की।

27. (a) दो संकेंद्रीय वृत्तों में, बड़े वृत्त की एक जीवा, जिसकी लंबाई 24 cm है, छोटे वृत्त, जिसकी त्रिज्या 5 cm है, को स्पर्श करती है। बड़े वृत्त की त्रिज्या ज्ञात कीजिए। 3

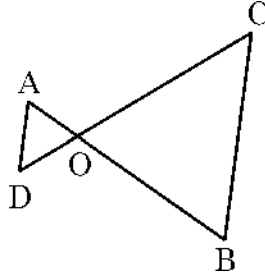
अथवा

(b) सिद्ध कीजिए कि किसी बाह्य बिंदु से किसी वृत्त पर खींची गई दो स्पर्श-रेखाओं के बीच का कोण स्पर्श बिंदुओं को मिलाने वाले रेखाखण्ड द्वारा केंद्र पर अंतरित कोण का संपूरक होता है। 3



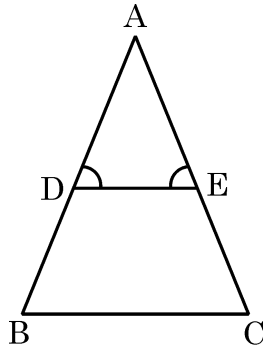
23. 15 defective pens are accidentally mixed with 145 good ones. One pen is taken out at random from this lot. Determine the probability that the pen taken out is a good one. 2

24. (a) In the given figure, $OA \cdot OB = OC \cdot OD$. Prove that $\triangle AOD \sim \triangle COB$. 2



OR

- (b) In the given figure, $\angle D = \angle E$ and $\frac{AD}{DB} = \frac{AE}{EC}$. Prove that $\triangle ABC$ is isosceles. 2



25. Prove that the tangents drawn at the ends of a diameter of a circle are parallel to each other. 2

Section – C
(Short Answer Type Questions)

Q. Nos. 26 to 31 are Short Answer type questions of 3 marks each.

26. Two dice are tossed simultaneously. Find the probability of getting 3
- an even number on both the dice.
 - the sum of two numbers more than 9.

27. (a) In two concentric circles, a chord of length 24 cm of larger circle touches the smaller circle, whose radius is 5 cm. Find the radius of the larger circle. 3

OR

- (b) Prove that the angle between the two tangents drawn from an external point to a circle is supplementary to the angle subtended by the line segment joining the points of contact at the centre. 3



28. सिद्ध कीजिए कि $7 - 3\sqrt{5}$ एक अपरिमेय संख्या है, दिया गया है कि $\sqrt{5}$ एक अपरिमेय संख्या है। 3
29. (a) द्विघात बहुपद $x^2 - 3x + 2$ के शून्यक α और β हैं। एक द्विघात बहुपद की रचना कीजिए जिसके शून्यक $2\alpha + 1$ और $2\beta + 1$ हैं। 3
- अथवा**
- (b) बहुपद $4x^2 - 4x + 1$ के शून्यक ज्ञात कीजिए और शून्यकों तथा गुणाकों के बीच के संबंध की सत्यता की जाँच कीजिए। 3
30. सिद्ध कीजिए कि $\frac{\tan \theta}{1 - \cot \theta} + \frac{\cot \theta}{1 - \tan \theta} = 1 + \sec \theta \operatorname{cosec} \theta$ 3
31. किसी कार के दो वाइपर (wipers) हैं, जो परस्पर कभी आच्छादित नहीं होते हैं। प्रत्येक वाइपर की पत्ती की लंबाई 21 cm है और 120° के कोण तक घूमकर सफाई कर सकता है। पत्तियों की प्रत्येक बुहार के साथ जितना क्षेत्रफल साफ हो जाता है, ज्ञात कीजिए। 3

खण्ड - घ

(दीर्घ-उत्तरीय प्रश्न)

प्रश्न संख्या 32 से 35 तक दीर्घ-उत्तरीय प्रश्न हैं जिनमें प्रत्येक के 5 अंक हैं।

32. एक कुटीर उद्योग एक दिन में कुछ खिलौनों का निर्माण करता है। एक विशेष दिन यह देखा गया कि प्रत्येक खिलौने की निर्माण लागत (₹ में) उस दिन के निर्माण किए खिलौनों की संख्या को 55 में से घटाकर थी। यदि उस दिन की कुल निर्माण लागत ₹ 750 थी, तो उस दिन निर्मित खिलौनों की संख्या ज्ञात कीजिए। 5
33. एक नहर के एक तट पर एक टी.वी. टॉवर उर्ध्वाधरतः खड़ा है। टॉवर के ठीक सामने दूसरे तट के एक अन्य बिंदु से टॉवर के शिखर का उन्नयन कोण 60° है। इसी तट पर इस बिंदु से 20 m दूर और इस बिंदु को टॉवर के पाद से मिलाने वाली रेखा पर स्थित एक अन्य बिंदु से टॉवर के शिखर का उन्नयन कोण 30° है। टॉवर की ऊँचाई और नहर की चौड़ाई ज्ञात कीजिए। 5
- [$\sqrt{3} = 1.732$ का प्रयोग करें।]



28. Prove that $7 - 3\sqrt{5}$ is an irrational number, given that $\sqrt{5}$ is an irrational number. 3

29. (a) Zeroes of the quadratic polynomial $x^2 - 3x + 2$ are α and β . Construct a quadratic polynomial whose zeroes are $2\alpha + 1$ and $2\beta + 1$. 3

OR

(b) Find the zeroes of the polynomial $4x^2 - 4x + 1$ and verify the relationship between the zeroes and the coefficients. 3

30. Prove that $\frac{\tan \theta}{1 - \cot \theta} + \frac{\cot \theta}{1 - \tan \theta} = 1 + \sec \theta \operatorname{cosec} \theta$ 3

31. A car has two wipers which do not overlap. Each wiper has a blade of length 21 cm sweeping through an angle of 120° . Find the area cleaned at each sweep of the blades. 3

Section - D

(Long Answer Type Questions)

Q. Nos. 32 to 35 are Long Answer type questions of 5 marks each.

32. A cottage industry produces a certain number of toys in a day. The cost of production of each toy (in rupees) was found to be 55 minus the number of toys produced in a day. On a particular day, the total cost of production was ₹ 750. Find the total number of toys produced on that day. 5

33. A TV tower stands vertically on a bank of a canal. From a point on the other bank exactly opposite the tower, the angle of elevation of the top of the tower is 60° . From another point 20 m away from this point on the line joining this point to the foot of the tower, the angle of elevation of the top of the tower is 30° . 5

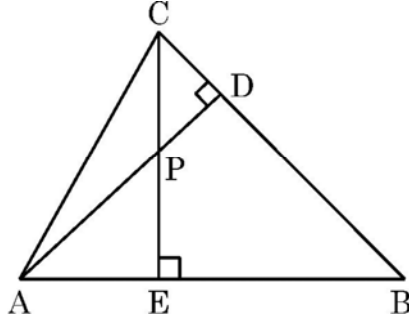
Find the height of the tower and the width of the canal. [Use $\sqrt{3} = 1.732$]



34. (a) दी गई आकृति में, $\triangle ABC$ के शीर्षलंब CE और AD परस्पर बिंदु P पर प्रतिच्छेद करते हैं।
दर्शाएँ कि

1+2+2

- (i) $\triangle AEP \sim \triangle CDP$
(ii) $\triangle ABD \sim \triangle CBE$
(iii) $\triangle AEP \sim \triangle ADB$

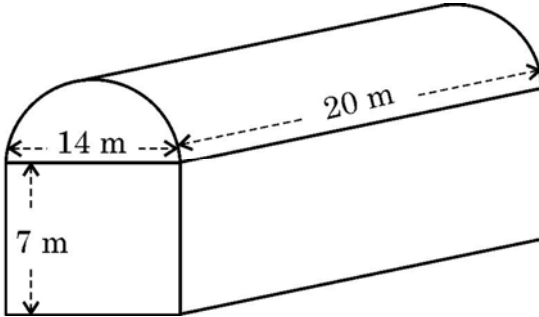


अथवा

- (b) AD तथा PM क्रमशः त्रिभुजों ABC और PQR की माधिकाएँ हैं, जबकि $\triangle ABC \sim \triangle PQR$ है। सिद्ध कीजिए कि $\frac{AB}{PQ} = \frac{AD}{PM}$ है।

5

35. (a)



5

एक कपड़ा उद्योग किसी शेड (shed) में चलता है। यह शेड एक घनाभ के आकार का है जिस पर एक अर्धबेलन आरोपित है। यदि इस शेड के आधार की विमाएँ $14 \text{ m} \times 20 \text{ m}$ है तथा घनाभाकार भाग की ऊँचाई 7 m है, तो शेड में समावेशित हो सकने वाली हवा का आयतन ज्ञात कीजिए। आगे, मान लीजिए कि उद्योग के लिए मशीनरी ने शेड का कुल स्थान 400 m^3 ही घेरा है, तो शेड की कितनी जगह अभी भी बची है।

अथवा

- (b) 8 cm ऊँचाई तथा 6 cm त्रिज्या वाले एक ठोस बेलन में से एक शंकाकार खोल काटकर निकाल दिया जाता है जिसकी ऊँचाई तथा त्रिज्या बेलन की ऊँचाई और त्रिज्या के समान हैं। शेष बचे ठोस का सम्पूर्ण पृष्ठ क्षेत्रफल ज्ञात कीजिए। ($\pi = 3.14$ लीजिए।)

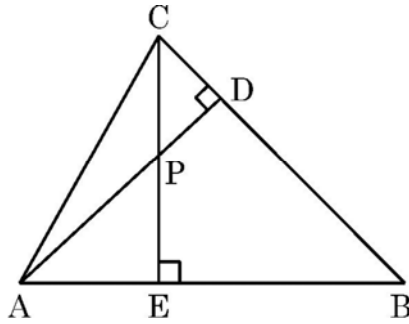
5



34. (a) In the given figure, altitudes CE and AD of $\triangle ABC$ intersect each other at the point P . 1+2+2

Show that

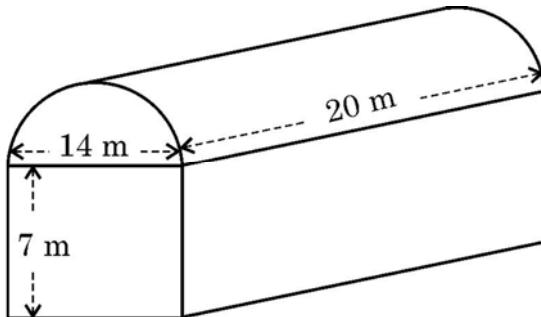
- (i) $\triangle AEP \sim \triangle CDP$
 (ii) $\triangle ABD \sim \triangle CBE$
 (iii) $\triangle AEP \sim \triangle ADB$



OR

- (b) AD and PM are medians of triangles ABC and PQR , respectively, where $\triangle ABC \sim \triangle PQR$. Prove that $\frac{AB}{PQ} = \frac{AD}{PM}$. 5

35. (a) 5



A textile industry runs in a shed. This shed is in the shape of a cuboid surmounted by a half cylinder. If the base of the industry is of dimensions $14 \text{ m} \times 20 \text{ m}$ and the height of the cuboidal portion is 7 m , find the volume of air that the industry can hold. Further, suppose the machinery in the industry occupies a total space of 400 m^3 . Then, how much space is left in the industry ?

OR

- (b) From a solid cylinder of height 8 cm and radius 6 cm , a conical cavity of the same height and same radius is carved out. Find the total surface area of the remaining solid. (Take $\pi = 3.14$) 5



खण्ड – ड

(प्रकरण अध्ययन आधारित प्रश्न)

प्रश्न संख्या 36 से 38 तक प्रकरण अध्ययन आधारित प्रश्न हैं। प्रत्येक प्रश्न के 4 अंक हैं।

36. पैसा बचाना एक अच्छी आदत है और इसे बच्चों में शुरू से ही डालना चाहिए। रेहान की माँ रेहान के लिए गुल्लक लेकर आई और पहले दिन अपनी बचत में से एक ₹ 5 का सिक्का गुल्लक में डालती है। वह प्रतिदिन उसकी बचत में ₹ 5 का एक सिक्का बढ़ाती है।



उपरोक्त जानकारी के आधार पर, निम्न प्रश्नों का उत्तर दीजिए :

- (i) 8वें दिन गुल्लक में कितने सिक्के डाले गए ? 1
- (ii) 8 दिनों के बाद गुल्लक में कितनी राशि होगी ? 1
- (iii) (a) यदि गुल्लक में ₹ 5 के कुल 120 सिक्के आ सकते हों, तो माँ को कितने दिनों तक ₹ 5 के सिक्के गुल्लक में डालने होंगे ? 2

अथवा

- (iii) (b) बचत की कुल राशि ज्ञात कीजिए, जब गुल्लक पूरी भर जाए। 2



Section – E

(Case Study based Questions)

Q. Nos. 36 to 38 are Case Study based Questions of 4 marks each.

36. Saving money is a good habit and it should be inculcated in children right from the beginning. Rehan's mother brought a piggy bank for Rehan and puts one ₹ 5 coin of her savings in the piggy bank on the first day. She increases his savings by one ₹ 5 coin daily.



Based on the above information, answer the following questions :

- (i) How many coins were added to the piggy bank on 8th day ? 1
- (ii) How much money will be there in the piggy bank after 8 days ? 1
- (iii) (a) If the piggy bank can hold one hundred twenty ₹ 5 coins in all, find the number of days she can contribute to put ₹ 5 coins into it. 2

OR

- (iii) (b) Find the total money saved, when the piggy bank is full. 2



37. हृदय दर : हृदय गति मानव शरीर में स्वास्थ्य के “महत्वपूर्ण संकेतों” में से एक है। यह प्रति मिनट हृदय के सिकुड़ने या धड़कने की संख्या को मापता है। जबकि सामान्य हृदय गति यह गारंटी नहीं देती है कि कोई व्यक्ति स्वास्थ्य समस्याओं से मुक्त है, यह कई स्वास्थ्य समस्याओं की पहचान करने के लिए एक उपयोगी बेंचमार्क है।



एम्स के डॉक्टरों द्वारा 30 महिलाओं की जाँच की गई और प्रति मिनट हृदय की धड़कन की संख्या दर्ज की गई और उसका सारांश इस प्रकार दिया गया :

प्रति मिनट हृदय की धड़कनों की संख्या	महिलाओं की संख्या
65 – 68	2
68 – 71	4
71 – 74	3
74 – 77	8
77 – 80	7
80 – 83	4
83 – 86	2

उपरोक्त सूचना के आधार पर, निम्न प्रश्नों के उत्तर दीजिए :

- (i) कितनी महिलाओं की हृदय की धड़कन 68 – 77 रेंज में है ? 1
- (ii) इन महिलाओं के लिए प्रति मिनट हृदय की धड़कन का माध्यक वर्ग क्या है ? 1
- (iii) (a) इन महिलाओं के लिए प्रति मिनट हृदय की धड़कन का बहुलक ज्ञात कीजिए। 2
- अथवा**
- (iii) (b) इन महिलाओं के लिए प्रति मिनट हृदय की धड़कन का माध्यक ज्ञात कीजिए। 2



37. Heart Rate : The heart rate is one of the 'vital signs' of health in the human body. It measures the number of times per minute that the heart contracts or beats. While a normal heart rate does not guarantee that a person is free of health problems, it is a useful benchmark for identifying a range of health issues.



Thirty women were examined by doctors of AIIMS and the number of heart beats per minute were recorded and summarized as follows :

Number of heart beats per minute	Number of Women
65 – 68	2
68 – 71	4
71 – 74	3
74 – 77	8
77 – 80	7
80 – 83	4
83 – 86	2

Based on the above information, answer the following questions :

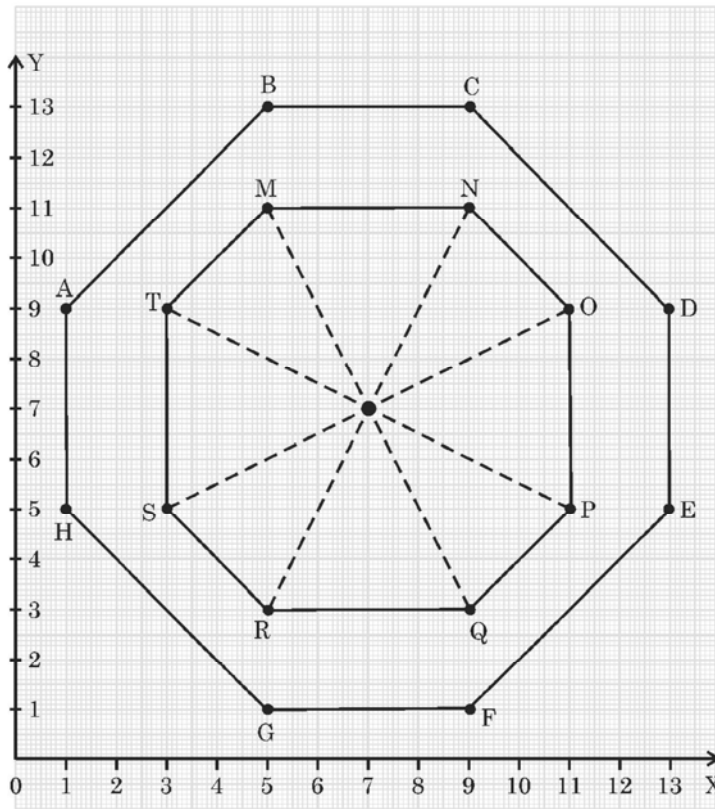
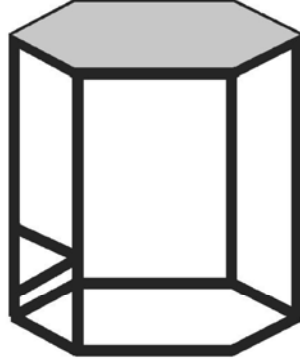
- (i) How many women are having heart beat in the range 68 – 77 ? 1
- (ii) What is the median class of heart beats per minute for these women ? 1
- (iii) (a) Find the modal value of heart beats per minute for these women. 2

OR

- (iii) (b) Find the median value of heart beats per minute for these women. 2



38. एक मेज का शीर्ष आकार में षट्कोणीय है ।



उपरोक्त सूचना के आधार पर, निम्न प्रश्नों के उत्तर दीजिए :

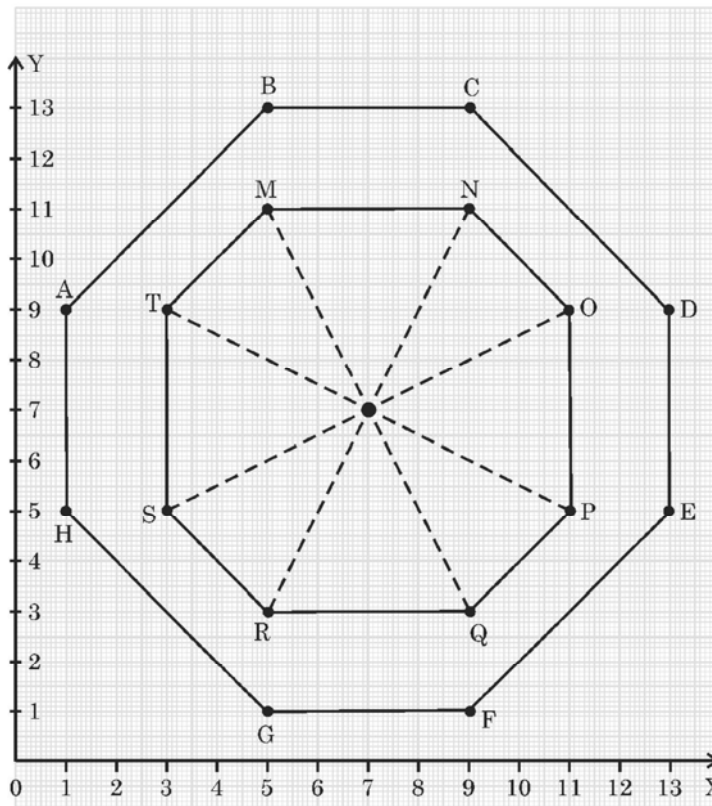
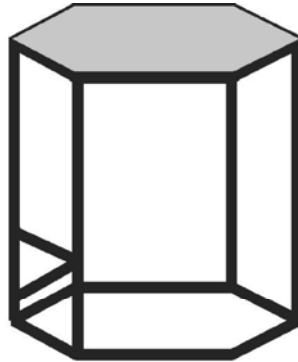
- (i) A और B के निर्देशांक लिखिए । 1
- (ii) C और D को जोड़ने वाले रेखाखंड के मध्य-बिंदु के निर्देशांक लिखिए । 1
- (iii) (a) M और Q के बीच की दूरी ज्ञात कीजिए । 2

अथवा

- (iii) (b) उस बिंदु के निर्देशांक ज्ञात कीजिए जो M और N को जोड़ने वाले रेखाखंड को 1:3 के अनुपात में आंतरिक रूप से विभाजित करता है । 2



38. The top of a table is hexagonal in shape.



On the basis of the information given above, answer the following questions :

- (i) Write the coordinates of A and B. 1
- (ii) Write the coordinates of the mid-point of line segment joining C and D. 1
- (iii) (a) Find the distance between M and Q. 2

OR

- (iii) (b) Find the coordinates of the point which divides the line segment joining M and N in the ratio 1:3 internally. 2

