

## MODEL SET

समय : 3 घंटे 15 मिनट  
Time : 3 Hours 15 Minutes

Physics (भौतिक शास्त्र)

पूर्णांक – 70  
Full Marks - 70

कुल प्रश्नों की संख्या  $70 + 20 + 06 = 96$

Total No. of questions  $70 + 20 + 06 = 96$

परीक्षार्थियों के लिए निर्देश :-

**Instructions for the candidates :-**

1. Candidates are required to give answers in their own words as far as practicable.

परीक्षार्थी यथासंभव अपने शब्दों में ही उत्तर दें।

2. Figures in the right hand margin indicate full marks.

दाहिनी ओर हाशिये पर दिये हुए अंक पूर्णांक निर्दिष्ट करता हैं।

3. 15 Minutes of extra time have been allotted for candidates to read the questions carefully.

इस प्रश्न पत्र को ध्यानपूर्वक पढ़ने के लिये 15 मिनट का अतिरिक्त समय दिया गया है।

4. This question paper is divided into two sections: **Section-A** and **Section-B**

यह प्रश्न पत्र दो खण्डों में है, खण्ड—अ एवं खण्ड—ब

5. In Section A, there are 70 objective type questions, out of which any 35 questions are to be answered. If more than 35 questions are answered, then only first 35 question will be evaluated. Each

questions carries 1 mark, Darken the circle with black/blue ball pen against the correct option on OMR-Answer Sheet provided to you. Do not use Whitener/Liquid/Blade/Nail etc on OMR answer Sheet otherwise the result will be invalid.

खण्ड-अ में 70 वस्तुनिष्ठ प्रश्न हैं, जिनमें से किन्हीं 35 प्रश्नों का उत्तर देना अनिवार्य है। 35 प्रश्नों से अधिक प्रश्नों के उत्तर देने पर प्रथम 35 प्रश्नों का ही मूल्यांकन होगा। प्रत्येक के लिए 1 अंक निर्धारित है। इनका उत्तर देने के लिए उपलब्ध कराये गये ओ एम आर-उत्तर पत्रक में दिये गये सही विकल्प वाले वृत्त को काले या नीले बॉल पेन से प्रगाढ़ करें। किसी भी प्रकार का व्हाइटनर/तरल पदार्थ/ब्लेड/नाखून आदि का ओ एम आर उत्तर-पत्रक में प्रयोग करना वर्जित है, अन्यथा परीक्षा परिणाम अमान्य होगा।

6. In section-B, there are 20 short answer type questions, each carrying 2 marks, out of which only 10 (ten) questions are to be answered. Apart from this, there are 06 long answer type questions. Each carrying 5 marks, out of which 3 questions are to be answered.

खण्ड-ब में 20 लघु उत्तरीय प्रश्न हैं। प्रत्येक के लिये दो अंक निर्धारित हैं, जिनमें से किसी 10 प्रश्नों का उत्तर देना अनिवार्य है। इसके अतिरिक्त, इस खण्ड में 06 दीर्घ उत्तरीय प्रश्न दिये गये हैं, प्रत्येक के लिये 5 अंक निर्धारित हैं, जिनमें से किन्हीं 3 प्रश्नों का उत्तर देना है।

7. Use of any electronic appliances is strictly prohibited.

किसी प्रकार के इलेक्ट्रॉनिक उपकरण का उपयोग पूर्णतया वर्जित है।

## SECTION-A (Objective Type Questions)

खण्ड—अ (वस्तुनिष्ठ प्रश्न)

Questions nos. 1 to 70 have four options; out of which only one is correct. You have to mark your selected option by blackening the circle on the OMR-Sheet. (35x1=35)

निम्नलिखित प्रश्न संख्या 1 से 70 तक के प्रत्येक प्रश्न के उत्तर के चार विकल्प दिए गए हैं, जिनमें से एक सही है। अपने द्वारा चुने गए सही विकल्प को OMR उत्तर पत्रक पर दिये गये वृत्त को प्रगाढ़ कर चिन्हित करें। (35x1=35)

1. आवेशित समतल चालक के नजदीक विद्युत् क्षेत्र होता है –

A.  $E = \frac{\sigma}{\epsilon_0}$

B.  $\frac{\sigma}{2\epsilon_0}$

C.  $E = \epsilon_0 \cdot \sigma$

D.  $E = \frac{2\sigma}{\epsilon_0}$

Electric field near a charged plane conductor is

A.  $E = \frac{\sigma}{\epsilon_0}$

B.  $\frac{\sigma}{2\epsilon_0}$

C.  $E = \epsilon_0 \cdot \sigma$

D.  $E = \frac{2\sigma}{\epsilon_0}$

2. विद्युत-क्षेत्र (E) और विद्युत-विभव (V) के बीच निम्नलिखित में कौन संबंध सही है ?

A.  $E = -\frac{dv}{dr}$

B.  $E = \frac{dv}{dr}$

C.  $V = \frac{dE}{dr}$

D.  $V = -\frac{dE}{dr}$

Which of the following relation between electric field (E) and electric potential (V) is correct ?

A.  $E = -\frac{dv}{dr}$

B.  $E = \frac{dv}{dr}$

$$C. V = \frac{dE}{dr}$$

$$D. V = -\frac{dE}{dr}$$

3. 9 km त्रिज्या वाले गोलीय चालक की विद्युतीय धारिता होती है –

$$A. 1 \mu F$$

$$B. 2 \mu F$$

$$C. 1 F$$

$$D. 9 F$$

Electrical capacity of spherical conductor of radius 9 km is

$$A. 1 \mu F$$

$$B. 2 \mu F$$

$$C. 1 F$$

$$D. 9 F$$

4. समांतर-पट्टिका संधारित्र का धारिता होता है –

$$A. \frac{\epsilon_0 \epsilon_r A}{d}$$

$$B. \frac{\epsilon_0 \epsilon_r d}{A}$$

$$C. \frac{A}{\epsilon_0 \epsilon_r d}$$

$$D. \frac{d}{\epsilon_0 \epsilon_r A}$$

Capacitance of parallel plate capacitor is -

$$A. \frac{\epsilon_0 \epsilon_r A}{d}$$

$$B. \frac{\epsilon_0 \epsilon_r d}{A}$$

$$C. \frac{A}{\epsilon_0 \epsilon_r d}$$

$$D. \frac{d}{\epsilon_0 \epsilon_r A}$$

5. गैलवेनोमीटर का प्रतिरोध 'G' और वोल्टमीटर का प्रतिरोध 'V' के बीच निम्नलिखित

में कौन संबंध सही है ?

$$A. V > G$$

$$B. G > V$$

$$C. V = G$$

D. धारा पर निर्भर करता है।

Which of the following relation between 'G' the resistance of galvanometer and 'V', the resistance of voltmeter is correct ?

$$A. V > G$$

$$B. G > V$$

C.  $V = G$

D. depends upon the current

6. ह्वीटस्टोन ब्रिज का व्यावहारिक ढाँचा निम्नलिखित में कौन है ?

A. विभवमापी

B. वोल्टमीटर

C. मीटर ब्रिज

D. गैलवेनोमीटर

Which of the following is the applied form of wheatstone bridge ?

A. potentiometer

B. voltmeter

C. metre bridge

D. galvanometer

7. एक तार का विशिष्ट प्रतिरोध निर्भर करता है इसके –

A. लम्बाई पर

B. अनुप्रस्थ काट के व्यास पर

C. द्रव्यमान पर

D. पदार्थ की प्रकृति पर

The specific resistance of a wire depends upon its

A. length

B. diameter of cross-section

C. mass

D. nature of material

8. किर्कहॉफ के बिन्दु-नियम में निम्नलिखित में कौन भौतिक राशि संरक्षित रहती है?

A. ऊर्जा

B. आवेश

C. संवेग

D. द्रव्यमान

Which of the following physical quantity is conserved in Kirchoff's point-rule ?

A. energy

B. charge

C. momentum

D. mass

9. धारावाही चालक के अन्दर इलेक्ट्रॉन की गति होती है –

A. समरूप

B. त्वरित

C. एक रूप औसत

D. अवमंदित

Motion of electron inside a conductor is

A. uniform

B. accelerated

C. uniform average

D. decelerated

10. विद्युत्-परिपथ की शक्ति होती है –

A.  $V \cdot R$ .

B.  $V^2R$

C.  $\frac{V^2}{R}$

D.  $V^2 \cdot R \cdot I$ .

Power of electric circuit is -

A.  $V \cdot R$ .

B.  $V^2R$

C.  $\frac{V^2}{R}$

D.  $V^2 \cdot R \cdot I$ .

11. चुंबकीय क्षेत्र में गतिशील आवेश पर बल के लिए निम्नलिखित में कौन सही है ?

A.  $\vec{F} = q (\vec{B} \times \vec{V})$

B.  $\vec{F} = q (\vec{V} \times \vec{B})$

C.  $F = \frac{(\vec{B} \times \vec{V})}{q}$

D.  $F = \frac{(\vec{B} \times \vec{V})}{q}$

Which of the following is correct for force on moving charge in a magnetic field ?

A.  $\vec{F} = q (\vec{B} \times \vec{V})$

B.  $\vec{F} = q (\vec{V} \times \vec{B})$

C.  $F = \frac{(\vec{B} \times \vec{V})}{q}$

D.  $F = \frac{(\vec{V} \times \vec{B})}{q}$

12. चुंबकीय फलक्स का मात्रक होता है –

- A. एम्पियर  
B. फ़ैराड  
C. टेसला  
D. वेबर

The unit of magnetic flux is

- A. ampere  
B. farad  
C. tesla  
D. weber

13. जिस परिपथ में सिर्फ प्रतिरोध है उसका शक्ति गुणांक है –

- A. 1  
B. 0  
C.  $\frac{R}{\sqrt{R^2 + 1/W^2C^2}}$   
D.  $\frac{R}{\sqrt{R^2 + W^2L^2}}$

Power factor of a circuit having resistance only is -

- A. 1  
B. 0  
C.  $\frac{R}{\sqrt{R^2 + 1/W^2C^2}}$   
D.  $\frac{R}{\sqrt{R^2 + W^2L^2}}$

14. प्रत्यावर्ती धारा का मूल वर्ग माध्य मान होता है

- A.  $\sqrt{2}$  x शिखर धारा का मान  
B.  $\frac{\text{शिखर धारा का मान}}{2}$   
C.  $\frac{\text{शिखर धारा का मान}}{\sqrt{2}}$   
D.  $\frac{\text{औसत धारा का मान}}{\sqrt{2}}$

Root mean square value of alternating current is equal to

- A.  $\sqrt{2}$  x Peak current  
B.  $\frac{\text{Peak current}}{2}$   
C.  $\frac{\text{Peak current}}{\sqrt{2}}$   
D.  $\frac{\text{Average current}}{\sqrt{2}}$

15. एक चुम्बक के चुम्बकीय लम्बाई (Lm) और ज्यामितीय लम्बाई (Lg) के बीच निम्नलिखित

में कौन सही संबन्ध है ?

- A.  $L_g = \frac{6}{5} L_m$   
B.  $L_g = \frac{5}{6} L_m$

C.  $L_g = L_m$

D.  $L_g = 2 L_m$

Which of the following is the correct relation between geometric length ( $L_g$ ) and magnetic length ( $L_m$ ) of a magnet ?

A.  $L_g = \frac{6}{5} L_m$

B.  $L_g = \frac{5}{6} L_m$

C.  $L_g = L_m$

D.  $L_g = 2 L_m$

16. यदि  $B_H$  पृथ्वी के चुम्बकीय क्षेत्र का क्षैतिज घटक और  $\delta$  नमन कोण हो तो पृथ्वी के चुम्बकीय क्षेत्र के लिये निम्नलिखित में कौन सही है ?

A.  $\frac{B_H}{\cos\delta}$

B.  $B_H \cdot \cos\delta$

C.  $B_H \sin\delta$

D.  $\frac{B_H}{\sin\delta}$

Which of the following is correct for earth's magnetic field, if  $B_H$  horizontal component of earth magnetic field and  $\delta$  is angle of dip.

A.  $\frac{B_H}{\cos\delta}$

B.  $B_H \cdot \cos\delta$

C.  $B_H \sin\delta$

D.  $\frac{B_H}{\sin\delta}$

17. चुंबकन तीव्रता की इकाई है

A. A.m.

B.  $A.m^2$

C.  $A.m^{-1}$

D.  $A.m^{-2}$

The unit of intensity of magnetisation is

A. A.m.

B.  $A.m^2$

C.  $A.m^{-1}$

D.  $A.m^{-2}$

18. चुंबकीय याम्योत्तर है



- A. एक बिन्दु  
B. एक रेखा  
C. एक क्षैतिज तल  
D. एक उर्ध्वाधर तल

Magnetic meridian is -

- A. a point  
B. a line  
C. a horizontal plane  
D. a vertical plane

19. सामान्य समायोजन में, सरल सूक्ष्मदर्शी का आवर्धन-क्षमता होता है -

- A.  $(1 + \frac{D}{f})$   
B.  $\frac{D}{f}$   
C.  $(1 + \frac{f}{D})$   
D.  $\frac{f}{D}$

The magnifying power of simple microscope in normal adjustment is

- A.  $(1 + \frac{D}{f})$   
B.  $\frac{D}{f}$   
C.  $(1 + \frac{f}{D})$   
D.  $\frac{f}{D}$

20. सामान्य आँख-लेन्स का फोकस-दूरी लगभग होता है -

- A. 1 mm  
B. 2 cm  
C. 25 cm  
D. 1 m

The focal-length of a normal eye-lens is about

- A. 1 mm  
B. 2 cm  
C. 25 cm  
D. 1 m

21. हीरा का क्रांतिक कोण होता है -

- A.  $24.41^\circ$   
B.  $37.31^\circ$

C.  $48.75^\circ$

D.  $41.14^\circ$

Critical angle for diamond is -

A.  $24.41^\circ$

B.  $37.31^\circ$

C.  $48.75^\circ$

D.  $41.14^\circ$

22. दो संपर्कित उत्तल लेंसों का समतुल्य लेन्स होता है -

A. उत्तल

B. अवतल

C. वेलनाकार

D. समतलावतल

The equivalent lens of two convex lenses in contact is

A. Convex

B. Concave

C. Cylindrical

D. Plano Concave

23. प्रकाशितन्तु का मूल सिद्धान्त है -

A. परावर्तन

B. प्रकीर्णन

C. विवर्तन

D. पूर्ण आन्तरिक परावर्तन

The basic principle of optical fibre is

A. reflection

B. scattering

C. diffraction

D. total internal reflection

24. सामान्य आँख के लिए स्पष्ट दृष्टि के लिए न्यूनतम दूरी होती है -

A. 100 cm

B. 50 cm

C. 250 cm

D. 25 cm

The least distance for clear vision for normal eye is



C.  $\frac{n\lambda}{2}$

D. Zero

28. प्रकाश की अनुप्रस्थ तरंग प्रकृति को निम्नलिखित में कौन घटना पुष्टि करता है ?

A. परावर्तन

B. वर्ण-विक्षेपण

C. व्यतिकरण

D. ध्रुवीकरण

Which of the following phenomena confirms the transverse wave nature of light ?

A. reflection

B. dispersion

C. interference

D. polarisation

29. अवरोध के किनारों से प्रकाश का मुड़ना कहलाता है –

A. व्यतिकरण

B. विवर्तन

C. परावर्तन

D. अपवर्तन

Bending of light from the corners of an obstacle is called -

A. interference

B. diffraction

C. reflection

D. refraction

30. चाँदी का कार्य-फलन होता है –

A. 2.5 eV

B. 3.2 eV

C. 6.5 eV

D. 4.7 eV

Work-function of silver is

A. 2.5 eV

B. 3.2 eV

C. 6.5 eV

D. 4.7 eV

31. प्लांक नियतांक का मान होता है –

- A.  $6.626 \times 10^{-30}$  J.S.                      B.  $6.626 \times 10^{-32}$  J.S.  
C.  $6.626 \times 10^{-34}$  J.S.                      D.  $6.626 \times 10^{-31}$  J.S.

The value of planck constant is -

- A.  $6.626 \times 10^{-30}$  J.S.                      B.  $6.626 \times 10^{-32}$  J.S.  
C.  $6.626 \times 10^{-34}$  J.S.                      D.  $6.626 \times 10^{-31}$  J.S.

32. फोटॉन का गतिक द्रव्यमान होता है –

- A. शून्य    B.  $\frac{h}{c\lambda}$   
C.  $\frac{h\nu}{c}$     D.  $\frac{hc}{\lambda}$

Dynamic Mass of photon is

- A. zero    B.  $\frac{h}{c\lambda}$   
C.  $\frac{h\nu}{c}$     D.  $\frac{hc}{\lambda}$

33. निम्नलिखित में कौन श्रेणी पराबैगनी परिसर में है ?

- A. लाइमन श्रेणी                                      B. बामर श्रेणी  
C. पाश्चन श्रेणी                                      D. ब्रैकेट श्रेणी

Which of the following series is in ultraviolet region ?

- A. Lyman series                                      B. Balmer series  
C. Paschen series                                      D. Brackett series

34. रेडियोऐक्टिविटी के लिए निम्नलिखित में कौन उपयुक्त नहीं है –

- A. नाभिकीय घटना                                      B. प्राकृतिक घटना

C. परमाणविक घटना

D. स्वतः स्फूर्त घटना

Which of the following is not applicable for radioactivity ?

A. nuclear phenomena

B. natural phenomena

C. atomic phenomena

D. spontaneous Phenomena

35. तेजी से चलने वाला इलेक्ट्रॉन होता है –

A.  $\alpha$ -किरणें

B.  $\beta$ -किरणें

C.  $\gamma$ -किरणें

D. x-किरणें

Fast moving electrons are

A.  $\alpha$ -rays

B.  $\beta$ -rays

C.  $\gamma$ -rays

D. x-rays

36.  $\alpha$ - कण होता है

A. इलेक्ट्रॉन

B. विद्युत-चुम्बकीय विकिरण

C. हीलियम नाभिक

D. हाइड्रोजन नाभिक

$\alpha$ -particle is -

A. electron

B. electromagnetic radiation

C. helium nucleus

D. hydrogen nucleus

37. प्रेसी एण्टीना की परास (d), T.V. प्रेषण टावर की ऊँचाई (h) और पृथ्वी की त्रिज्या (R)

के बीच संबंध होता है –

A.  $\sqrt{Rh} = d$

B.  $d = \sqrt{2hR}$

C.  $d = \sqrt{3Rh}$

D.  $d = \sqrt{5Rh}$



The Boolean expression for NOR gate is

A.  $Y = A + B$

B.  $Y = A.B$

C.  $Y = \overline{A + B}$

D.  $Y = \overline{A.B}$

41. अर्ध तरंगी दिष्टकरण में, 50Hz के निवेश आवृत्ति के लिए निम्नलिखित में कौन सही निर्गम आवृत्ति है ?

A. 25 Hz

B. 50 Hz

C. 100 Hz

D. 200 Hz

Which of the following is the correct output frequency for input frequency of 50Hz in half wave rectification ?

A. 25 Hz

B. 50 Hz

C. 100 Hz

D. 200 Hz

42. द्विआधारी संख्या  $(11110)_2$  का दशमिक संख्या निम्नलिखित में कौन है ?

A.  $(20)_{10}$

B.  $(30)_{10}$

C.  $(40)_{10}$

D.  $(50)_{10}$

Which of the following is the decimal number of binary number  $(11110)_2$ ?

A.  $(20)_{10}$

B.  $(30)_{10}$

C.  $(40)_{10}$

D.  $(50)_{10}$

43. इलेक्ट्रॉन पर आवेश होता है –

A.  $e = -1.6 \times 10^{-16}c$

B.  $e = -1.6 \times 10^{-17}c$



C.  $e = -1.6 \times 10^{-18}c$

D.  $e = -1.6 \times 10^{-19}c$

Charge on an electron is

A.  $e = -1.6 \times 10^{-16}c$

B.  $e = -1.6 \times 10^{-17}c$

C.  $e = -1.6 \times 10^{-18}c$

D.  $e = -1.6 \times 10^{-19}c$

44.  $\epsilon_0$  के बराबर है -

A.  $8.854 \times 10^{-10} \frac{c^2}{Nm^2}$

B.  $8.854 \times 10^{-11} \frac{c^2}{Nm^2}$

C.  $8.854 \times 10^{-12} \frac{c^2}{Nm^2}$

D.  $8.854 \times 10^{-13} \frac{c^2}{Nm^2}$

$\epsilon_0$  is equal to

A.  $8.854 \times 10^{-10} \frac{c^2}{Nm^2}$

B.  $8.854 \times 10^{-11} \frac{c^2}{Nm^2}$

C.  $8.854 \times 10^{-12} \frac{c^2}{Nm^2}$

D.  $8.854 \times 10^{-13} \frac{c^2}{Nm^2}$

45. द्विध्रुव-आघूर्ण के लिए निम्नलिखित में कौन सही है ?

A. 1 डिबाई =  $\frac{1}{3} \times 10^{-29}$  सेमी<sup>0</sup>

B. 1 डिबाई =  $10^{-29}$  सेमी<sup>0</sup>

C. 1 डिबाई =  $10^{-30}$  सेमी<sup>0</sup>

D. 1 डिबाई =  $\frac{1}{3}$  सेमी<sup>0</sup>

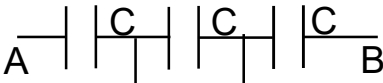
Which of the following is correct for dipole-moment ?

A. 1 debye =  $\frac{1}{3} \times 10^{-29}$  cm

B. 1 debye =  $10^{-29}$  cm

C. 1 debye =  $10^{-30}$  cm

D. 1 debye =  $\frac{1}{3}$  cm

46. चित्र में A और B के बीच समतुल्य धारिता है - 

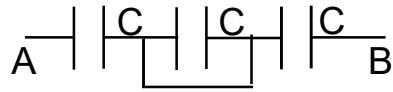
A.  $\frac{C}{2}$

B.  $\frac{C}{3}$

C. 3C

D.  $\frac{2}{C}$

The equivalent capacity between A and B in figure is



A.  $\frac{C}{2}$

B.  $\frac{C}{3}$

C.  $3C$

D.  $\frac{2}{C}$

47. निम्नलिखित में कौन संबंध सही है ?

A.  $1 \text{ A} = 10^3 \text{ mA}$

B.  $1 \text{ A} = 10^6 \text{ mA}$

C.  $1 \text{ A} = 10^{-3} \text{ mA}$

D.  $1 \text{ A} = 10^{-6} \text{ mA}$

Which of the following relation is correct ?

A.  $1 \text{ A} = 10^3 \text{ mA}$

B.  $1 \text{ A} = 10^6 \text{ mA}$

C.  $1 \text{ A} = 10^{-3} \text{ mA}$

D.  $1 \text{ A} = 10^{-6} \text{ mA}$

48. निम्नलिखित में कौन संबंध सही है ?

A. धारा घनत्व =  $\frac{I}{A}$

B. धारा घनत्व =  $I \cdot A$

C. धारा घनत्व =  $\frac{I}{A^2}$

D. धारा घनत्व =  $I \cdot A^2$

Which of the following relation is correct ?

A. Current density =  $\frac{I}{A}$

B. Current density =  $I \cdot A$

C. Current density =  $\frac{I}{A^2}$

D. Current density =  $I \cdot A^2$

49. प्रतिरोध के लिए निम्नलिखित में कौन संबंध सही है ?

A.  $R = \frac{\rho A}{L}$

B.  $R = \frac{\rho L}{A}$

C.  $R = \rho \cdot A \cdot L$

D.  $R = \frac{\rho L^2}{A}$

Which of the following relation is correct for resistance ?

A.  $R = \frac{\rho A}{L}$

B.  $R = \frac{\rho L}{A}$

C.  $R = \rho \cdot A \cdot L$ .

D.  $R = \frac{\rho L^2}{A}$

50. चित्र में I का मान होगा -

A. 10 A

B. 30 A

C. 40 A

D. 15 A

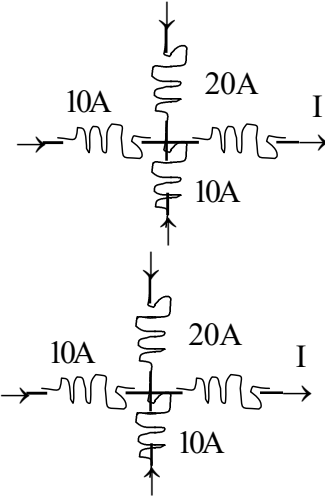
The value of I in figure, will be -

A. 10 A

B. 30 A

C. 40 A

D. 15 A



51. विभवमापी से निम्नलिखित में कौन मापा जाता है ?

A. प्रतिरोध

B. धारा

C. सेल का e. m. f.

D. इनमें से कोई नहीं

Which of the following measured by potentiometer ?

A. resistance

B. current

C. e.m.f. of cell

D. none of these

52. 1 KWH के बराबर होता है -

A.  $3.6 \times 10^3$  J

B.  $3.6 \times 10^4$  J

C.  $3.6 \times 10^6$  J

D.  $3.6 \times 10^{-5}$  J

1 KWH is equal to

A.  $3.6 \times 10^3$  J

B.  $3.6 \times 10^4$  J

C.  $3.6 \times 10^6$  J

D.  $3.6 \times 10^{-5}$  J

53. 1 टेसला होता है -

A. 1 वेबर/सेमी<sup>2</sup>

B. 1 वेबर/मी<sup>2</sup>

C. 1 वेबर . सेमी<sup>2</sup>

D. 1 वेबर . मी<sup>2</sup>

1 tesla is

A. 1 weber/cm<sup>2</sup>

B. 1 weber/m<sup>2</sup>

C. 1 weber . cm<sup>2</sup>

D. 1 weber . m<sup>2</sup>

54. चुम्बकीय फ्लक्स ( $\phi$ ) होता है –

A.  $\phi = \vec{B} \cdot \vec{A}$

B.  $\phi = \vec{B} \times \vec{A}$

C.  $\phi = \frac{A}{B}$

D.  $\phi = \frac{B}{A}$

Magnetic flux ( $\phi$ ) is

A.  $\phi = \vec{B} \cdot \vec{A}$

B.  $\phi = \vec{B} \times \vec{A}$

C.  $\phi = \frac{A}{B}$

D.  $\phi = \frac{B}{A}$

55. विद्युत चुम्बकीय तरंग का वेग होता है –

A.  $C = \sqrt{\mu_0 \epsilon_0}$

B.  $C = \frac{1}{\sqrt{\mu_0 \epsilon_0}}$

C.  $C = \sqrt{\frac{\mu_0}{\epsilon_0}}$

D.  $C = \sqrt{\frac{\epsilon_0}{\mu_0}}$

Velocity of electromagnetic wave is

A.  $C = \sqrt{\mu_0 \epsilon_0}$

B.  $C = \frac{1}{\sqrt{\mu_0 \epsilon_0}}$

C.  $C = \sqrt{\frac{\mu_0}{\epsilon_0}}$

D.  $C = \sqrt{\frac{\epsilon_0}{\mu_0}}$

56. फोटॉन का ऊर्जा होता है –

A.  $E = hv$

B.  $E = \frac{h}{v}$

C.  $E = \frac{v}{h}$

D.  $E = \frac{h}{\lambda}$

Energy of photon is -

A.  $E = hv$

B.  $E = \frac{h}{v}$

C.  $E = \frac{v}{h}$

D.  $E = \frac{h}{v}$

57. 1 eV के बराबर होता है -

A.  $1.6 \times 10^{-19} \text{ J}$

B.  $1.6 \times 10^{19} \text{ J}$

C.  $1.6 \times 10^{16} \text{ J}$

D.  $1.6 \times 10^{-16} \text{ J}$

1 eV is equal to

A.  $1.6 \times 10^{-19} \text{ J}$

B.  $1.6 \times 10^{19} \text{ J}$

C.  $1.6 \times 10^{16} \text{ J}$

D.  $1.6 \times 10^{-16} \text{ J}$

58. निम्नलिखित में कौन सही है ?

A.  $(111)_2 = (7)_{10}$

B.  $(100)_2 = (7)_{10}$

C.  $(101)_2 = (7)_{10}$

D.  $(110)_2 = (7)_{10}$

Which of the following is correct ?

A.  $(111)_2 = (7)_{10}$

B.  $(100)_2 = (7)_{10}$

C.  $(101)_2 = (7)_{10}$

D.  $(110)_2 = (7)_{10}$

59. द्विआधारी योग के लिए निम्नलिखित में कौन सही नहीं है ?

A.  $0 + 0 = 0$

B.  $0 + 1 = 1$

C.  $1 + 0 = 1$

D.  $1 + 1 = 1$

Which of the following is not correct for binary addition ?

A.  $0 + 0 = 0$

B.  $0 + 1 = 1$

C.  $1 + 0 = 1$

D.  $1 + 1 = 1$

60. किसी उच्चायी ट्रांसफॉर्मर में यदि प्राइमरी और सेकेंडरी कुंडली में क्रमशः  $N_1$  और  $N_2$  लपेटे हैं तब

A.  $N_1 > N_2$

B.  $N_2 > N_1$

C.  $N_1 = N_2$

D.  $N_1 \gg N_2$

In a step up transformer if number of turns in primary coil and secondary coil are  $N_1$  and  $N_2$  respectively, then

A.  $N_1 > N_2$

B.  $N_2 > N_1$

C.  $N_1 = N_2$

D.  $N_1 \gg N_2$

61. हाइड्रोजन वर्णक्रम की कौन सी श्रेणी दृश्य भाग में पड़ती है ?

A. बामर श्रेणी

B. ब्रैकेट श्रेणी

C. लाइमन श्रेणी

D. पाश्चन श्रेणी

Which series of hydrogen spectrum lies in visible region ?

A. Balmer series

B. Brackett series

C. Lyman series

D. Paschen series

62. उत्तल लेंस की फोकस दूरी 1 मीटर है, इसकी शक्ति होगी –

A.  $P = 100 \text{ D}$

B.  $P = 10 \text{ D}$

C.  $P = 1 \text{ D}$

D.  $P = 0.5 \text{ D}$

Focal length of convex lens is 1m, its power will be

A.  $P = 100 \text{ D}$

B.  $P = 10 \text{ D}$

C.  $P = 1 D$

D.  $P = 0.5 D$

63. संयुक्त सूक्ष्मदर्शी के लिए निम्नलिखित में कौन सही है ?

A.  $f_0 > f_e$

B.  $f_0 < f_e$

C.  $f_0 = f_e$

D.  $f_0 \gg f_e$

Which of the following is correct for compound microscope ?

A.  $f_0 > f_e$

B.  $f_0 < f_e$

C.  $f_0 = f_e$

D.  $f_0 \gg f_e$

64. पतले प्रिज्म द्वारा न्यूनतम विचलन का कोण होता है –

A.  $(1 - \mu)A$

B.  $(1 - A)\mu$

C.  $(\mu - 1)A$

D.  $(A - 1)\mu$

Angle of minimum deviation by thin prism is :

A.  $(1 - \mu)A$

B.  $(1 - A)\mu$

C.  $(\mu - 1)A$

D.  $(A - 1)\mu$

65. प्रकाश के अपवर्तन में निम्नलिखित में कौन भौतिक राशि नहीं बदलता है ?

A. तीव्रता

B. वेग

C. तरंगदैर्घ्य

D. आवृत्ति

Which of the physical quantity does not change in refraction of light?

A. intensity

B. velocity

C. wave-length

D. frequency

66. यदि हवा में प्रकाश का वेग  $V_a$  और पानी में प्रकाश का वेग  $V_w$  हो तब

A.  $V_a = V_w$

B.  $V_a > V_w$

C.  $V_w > V_a$

D.  $V_a = 2V_w$

If velocity of light in air is  $V_a$  and velocity of light in water is  $V_w$  then

A.  $V_a = V_w$

B.  $V_a > V_w$

C.  $V_w > V_a$

D.  $V_a = 2V_w$

67. जल के लिए क्रांतिक कोण होता है

- A.  $24.41^\circ$                       B.  $37.31^\circ$   
C.  $41.14^\circ$                       D.  $48.75^\circ$

Critical angle for water is

- A.  $24.41^\circ$                       B.  $37.31^\circ$   
C.  $41.14^\circ$                       D.  $48.75^\circ$

68. रचनात्मक व्यतिकरण के लिए कलांतर होता है

- A.  $\phi = 2n\pi$                       B.  $\phi = (2n + 1)\pi$   
C.  $\phi = n\pi$                       D.  $\phi = (n + 1)\pi$

Phase difference for constructive interference is

- A.  $\phi = 2n\pi$                       B.  $\phi = (2n + 1)\pi$   
C.  $\phi = n\pi$                       D.  $\phi = (n + 1)\pi$

69. प्रकीर्णित प्रकाश की तीव्रता (I) के लिए निम्नलिखित में कौन सही है ?

- A.  $I \propto \frac{1}{\lambda}$                       B.  $I \propto \frac{1}{\lambda^2}$   
C.  $I \propto \frac{1}{\lambda^3}$                       D.  $I \propto \frac{1}{\lambda^4}$

Which of the following is correct for intensity of scattered light (I) ?

- A.  $I \propto \frac{1}{\lambda}$                       B.  $I \propto \frac{1}{\lambda^2}$   
C.  $I \propto \frac{1}{\lambda^3}$                       D.  $I \propto \frac{1}{\lambda^4}$

70. काँच के समांतर सतह की पट्टी का फोकस दूरी होता है –

- A. शून्य                              B. अनंत  
C. 10 सेमी                      D. 100 सेमी



Focal-length of parallel sided glass slab is

A. zero

B. infinity

C. 10 cm

D. 100 cm

### SECTION-B (Short Answer Type Questions)

खण्ड-ब (लघु उत्तरीय प्रश्न)

Question Nos. 1 to 20 are Short Answer Type. Answer any 10 questions. Each question carries 2 marks.  $10 \times 2 = 20$

प्रश्न संख्या 1 से 20 तक लघु उत्तरीय प्रश्न हैं। किन्हीं 10 प्रश्नों का उत्तर दें। प्रत्येक के लिए 2 अंक निर्धारित है :  $10 \times 2 = 20$

1. समविभवी तल से आप क्या समझते हैं ? 2

What do you mean by equipotential surface ?

2. स्थिर-विद्युत के गॉस प्रमेय को लिखें। 2

Write Gauss-theorem of electrostatics.

3. धारा के उष्मीय प्रभाव के जूल के नियमों को लिखें। 2

Write Joule's laws of heating effect of current.

4. प्रत्यावर्ती धारा के औसत मान को समझाएँ। 2

Explain average value of an alternating current.

5. प्रकाश-विद्युत प्रभाव से आप क्या समझते हैं ? 2

What do you mean by photoelectric effect. ?

6. बीटा ( $\beta$ ) किरणों के दो गुणों को लिखें। 2

Write two properties of beta ( $\beta$ ) rays.

7. p - प्रकार के अर्धचालक को समझायें। 2

Explain p - type of semiconductor.

8. चालन-पट्टी से आप क्या समझते हैं ? 2

What do you mean by conduction band ?

9. प्रकाश के ध्रुवीकरण को समझायें। 2

Explain polarisation of light.

10. आयाम मोडुलन को समझायें। 2

Explain amplitude modulation.

11. विद्युत्-अनुनाद को समझायें। 2

Explain electrical resonance.

12. विद्युत-क्षेत्र रेखाओं से आप क्या समझते हैं ? 2

What do you mean by electric field lines ?

13. संघारित्रों के श्रेणीवद्ध संयोजन को समझायें। 2

Explain series combination of capacitors.

14. AND गेट को समझायें। 2

Explain AND-gate.

15. माध्यम की चुंबकशीलता को समझायें। 2

Explain Permeability of a medium.

16. प्राथमिक इंद्रधनुष को समझायें। 2

Explain Primary rainbow.

17. बोर-सिद्धांत की दो कमियों को लिखें। 2

Write two short comings of Bohr-Principle.

18. नमन-कोण से आप क्या समझते हैं ? 2

What do you mean by angle of dip ?

19. निकट दृष्टि दोष से क्या समझते हैं ? 2

What do you mean by Short sightedness ?

20. FAX से आप क्या समझते हैं ? 2

What do you mean by FAX ?

Long Answer Type Questions / दीर्घ उत्तरीय प्रश्न

Question Nos. 21 to 26 are Long Answer Type. Answer any 3 questions. Each question carries 5 marks.  $3 \times 5 = 15$

प्रश्न संख्या 21 से 26 तक दीर्घ उत्तरीय प्रश्न हैं। किन्हीं 3 प्रश्नों का उत्तर दें। प्रत्येक प्रश्न के लिए 5 अंक निर्धारित हैं :  $3 \times 5 = 15$

21. समांतर पट्टिका संधारित्र की धारिता के लिए व्यंजक प्राप्त करें। 5

Find out the expression for capacitance of a parallel plate capacitor.

22. एक चल कुंडली गैलवेनोमीटर की बनावट और क्रिया का वर्णन करें। 5

Explain the construction and working of a moving coil galvanometer.

23. मानव दृष्टि-दोष को समझायें एवं उनके निवारण के उपाय बतायें। 5

Explain defects of vision of human eye and their remedies.

24. विचलन रहित वर्ण-विक्षेपण के लिए आवश्यक शर्तों को ज्ञात करें। 5

Find out the necessary conditions for dispersion without deviation.

25. प्रतिचुंबकीय पदार्थ, अनुचुंबकीय पदार्थ और लौह चुंबकीय पदार्थ को समझायें। 5

Explain diamagnetic substance, paramagnetic substance and ferromagnetic substance.

26. OR-द्वारक, AND-द्वारक और NOT-द्वारक को समझायें। 5

Explain OR- gate, AND-gate and NOT-gate.